



PD4N-CAS DALI-2 Set 93473-93465-92199

PIR snímač přítomnosti kompatibilní s CASAMBI s integrovaným napájením přes sběrnici DALI-2, snímáním v úhlu 360° a dosahem až Ø24 m (450 m²)

Objednací údaje

Označení	Barva	Č. zboží
PD4N-CAS DALI-2	bílá	93473
SM montážní sada IP54 PD4N H	bílá	93465
drátěný koš BSK (Ø 200 x 90 mm)	bílá	92199

Technické údaje

Napětí:	230 V AC ±10% 50 Hz
Rozměry:	Ø 200 x 90 mm (92199)
Parametrizace:	Casambi aplikace
Spotřeba elektrické energie:	0.5 W
Detekční rozsah:	vodorovný 360° oválný (stropní montáž) max. Ø 24 m křížem
Dosah:	max. Ø 8 m přímo max. Ø 6.4 m sedící
Sledovaná oblast (pohyb křížem):	450 m ² / 2.5 m montážní výška
Montážní výška min./max./doporučená:	2 m / 10 m / 2.5 m
Stupeň krytí:	IP54 (93465)
Odolnost vůči rázu:	IK09 (92199)
Okolní teplota:	-5 °C až +45 °C
Bydlení:	obal UV a nárazuvzdorný polykarbonát + lakovaný ocelový koš (92199)
Barva materiál:	bílá, podobný RAL9010 (93465)
Počet PIR senzorů:	4
kanál 1 (ovládání osvětlení)	
Výstup DALI:	80 mA (garantováno), 125 mA (max.), Vypínací mechanismus
Podporované předřadníky:	DT0, DT5, DT6, DT7, DT8
Podporované ovládací zařízení:	- (single master)
Čas doběhu:	1 s – 60 min
Nastavená hodnota jasu:	1 – 4000 lux
Měření smíšeného světla:	měření smíšeného světla

Informace o produktu

Set : PD4N-CAS DALI-2 + SM montážní sada IP54
PD4N H bílá, podobný RAL9010 + drátěný koš BSK (Ø
200 x 90 mm) bílá

Přítomnostní detektor Casambi

Rozhraní DALI-2 pro ovládání digitálně stmívatelných
elektronických předřadníků (metoda broadcast a multicast)

Monitorování integrované teploty a detekce krátkého spojení.

Verze jako single-master zařízení, může být připojena
bezdrátově

Výstupní výkon DALI lze zvýšit pomocí příslušenství

Jasná indikace LED diody pro uvedení do provozu.

Měření míšeného světla díky vnitřnímu a vnějšímu světelnému
senzoru.

Váhu mezi interním a externím světelným senzorem lze
přizpůsobit dané aplikaci

Úprava faktoru odrazu a zadání svítivosti pro zobrazení
skutečné svítivosti v aplikaci

Rozšíření detekční oblasti o další B.E.G. zařízení Casambi je
možné

Individuální adaptace citlivosti detekce pro každý PIR senzor.

Rozsah může být omezen krycími lamelami

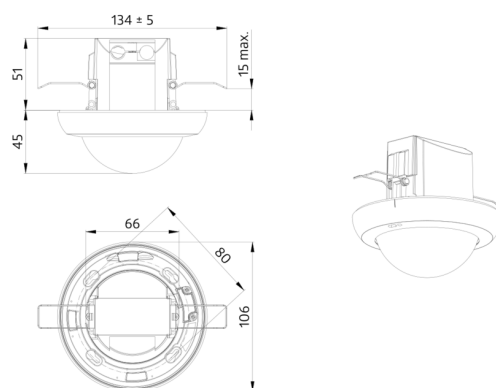
Pohodlné naprogramování s aplikací Casambi do chytrého
telefonu

Včetně předmontované pružinové svorky s odlehčením tahu a
ochranného krytu proti dotyku pro montáž pod strop

Dostupné příslušenství pro povrchovou montáž

Volitelně dostupné příslušenství pro montáž na stěnu

Další příslušenství pro barevné sladění je volitelně k dispozici



CASAMBI



Položky sady

Pro získání sady podle technické specifikace objednejte uvedené položky.



PD4N-CAS DALI-2

Č. zboží: 93473

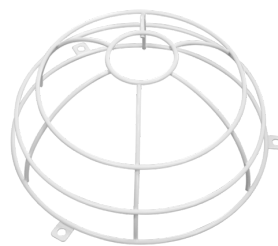
Napětí: 230 V AC \pm 10% 50 Hz
Rozměry: \varnothing 106 x 95 mm
Parametrizace: Casambi aplikace



SM montážní sada IP54 PD4N H

Č. zboží: 93465

Rozměry: \varnothing 110 x 45 mm
Stupeň krytí: IP54
Barva materiál: bílá, podobný RAL9010



drátěný koš BSK (\varnothing 200 x 90 mm)

Č. zboží: 92199

Rozměry: \varnothing 200 x 90 mm
Odolnost vůči rázu: IK09
Bydlení: lakovaný ocelový koš