

B.E.G.**LUXOMAT[®]net**

PD4N-BMS DALI-2 Set 93546-93753-93733-92 199

DALI-2 (BMS) PIR snímač přítomnosti s 360° snímáním a dosahem až Ø24 m (450 m²), vstupní zařízení DALI-2

Objednací údaje

Označení	Barva	Č. zboží
PD4N-BMS DALI-2	bílá	93546
SM montážní sada IP54 PD2N- / PD4N-FM	černá	93753
lens PD4N, krycí kroužek	černá	93733
drátěný koš BSK (Ø 200 x 90 mm)	bílá	92199

Technické údaje

Napětí:	přes sběrnici DALI, max. 22.5 V DC
Rozměry:	Ø 200 x 90 mm (92199)
Parametrizace:	přes DALI-Bus a aplikaci, která podporuje DALI multisenzory podle IEC62386, části 101, 103, 303 a 304
Elektrina: 200 ms	7 mA
Detekční rozsah:	vodorovný 360° (stropní montáž) max. Ø 24 m křížem
Dosah:	max. Ø 8 m přímo max. Ø 6.4 m sedící
Sledovaná oblast (pohyb křížem):	450 m ² / 2.5 m montážní výška
Montážní výška min./max./doporučená:	2 m / 10 m / 2.5 m
Stupeň krytí:	IP20 / třída II + IP54 (93753)
Odolnost vůči rázu:	IK09 (92199)
Měřicí světly rozesílání:	0 - 4095 lux, měření smíšeného světla
Okolní teplota:	-25 °C až +55 °C
Bydlení:	obal UV a nárazuvzdorný polykarbonát + lakovaný ocelový koš (92199)
Barva materiál:	černá mat, podobný RAL9005 (93733)

Informace o produktu

Set : PD4N-BMS DALI-2 + SM montážní sada IP54
PD2N- / PD4N-FM černá mat, podobný RAL9005 +
lens PD4N, krycí kroužek černá mat, podobný
RAL9005 + drátěný koš BSK (Ø 200 x 90 mm) bílá

Široký rozsah detekce pohybu DALI-2 multisenzor (input device)

DALI-2 certifikovaný produkt

Napájen přes sběrnici DALI.

Jasná indikace LED diody pro uvedení do provozu.

DALI multimaster technologie podle IEC 62386 část 103.

Instance 0 poskytuje informace závislé na přítomnosti a pohybu pro sběrnici DALI podle IEC 62386 část 303.

Instance 1 poskytuje hodnoty LUX pro sběrnici DALI podle IEC 62386 část 304.

Parametrizace je možná přes povinný Multimaster-Application-Controller jakéhokoli výrobce. Tento ovladač musí podporovat IEC 62386 části 101/103/303/304.

Měření míšeného světla díky vnitřnímu a vnějšímu světelnému senzoru.

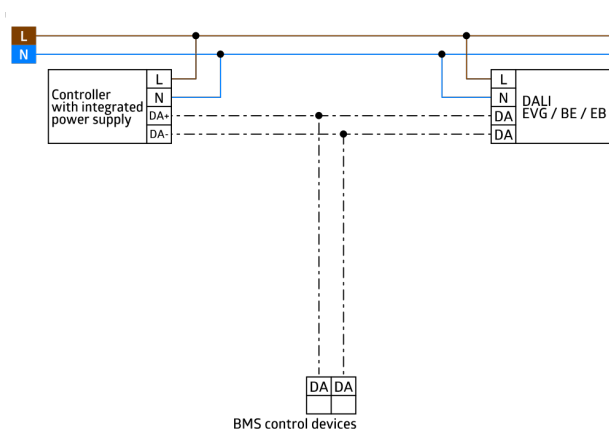
Vhodné pro montáž ve falešných stropích a zapuštěnou montáž

Dostupné příslušenství pro povrchovou montáž

Rozsah může být omezen krycími lamelami

Individuální adaptace citlivosti detekce pro každý PIR senzor.

Stav LED diod lze aktivovat / deaktivovat.



Položky sady

Pro získání sady podle technické specifikace objednejte uvedené položky.



PD4N-BMS DALI-2

Č. zboží: 93546

Napětí: přes sběrnici DALI, max. 22.5 V DC
Rozměry: Ø 106 x 68 mm
Parametrizace: přes DALI-Bus a aplikaci, která podporuje DALI multisenzory podle IEC62386, části 101, 103, 303 a 304



SM montážní sada IP54 PD2N- / PD4N-FM

Č. zboží: 93753

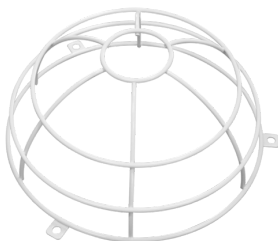
Rozměry: Ø 109 x 19 mm
Stupeň krytí: IP54
Bydlení: obal UV a nárazuvzdorný polykarbonát



lens PD4N, krycí kroužek

Č. zboží: 93733

Detekční rozsah: vodorovný 360°
(stropní montáž)
Dosah: max. Ø 24 m křížem
max. Ø 8 m přímo
max. Ø 6.4 m sedící
Sledovaná oblast (pohyb křížem):
450 m² / 2.5 m montážní výška



drátěný koš BSK (Ø 200 x 90 mm)

Č. zboží: 92199

Rozměry: Ø 200 x 90 mm
Odolnost vůči rázu: IK09
Bydlení: lakovaný ocelový koš