

B.E.G.**LUXOMAT®**

PD4N-1C-FC Set 92149-92199-93738

- Napětí: 110 - 240 V AC 50 / 60 Hz
- Rozměry: **Ø 200 x 90 mm (92199)**
- Spotřeba elektrické energie: ca. 0.5 W

Oblasti použití

- vstupní haly
- chodby/chodby
- toalety
- místnosti vybavení

Objednací údaje

Označení	Barva	Č. zboží
PD4N-1C-FC	bílá	92149
drátěný koš BSK (Ø 200 x 90 mm)	bílá	92199
lens PD4N-1C, krycí kroužek	černá	93738

Technické údaje

Napětí:	110 - 240 V AC 50 / 60 Hz
Rozměry:	Ø 200 x 90 mm (92199)
Spotřeba elektrické energie:	ca. 0.5 W
Detekční rozsah:	vodorovný 360° (stropní montáž) max. Ø 24 m křížem
Dosah:	max. Ø 8 m přímo max. Ø 6.4 m sedící
Sledovaná oblast (pohyb křížem):	450 m ² / 2.5 m montážní výška
Montážní výška min./max./doporučená:	2 m / 5 m / 2.5 m
Stupeň krytí:	IP23 / třída II
Odolnost vůči rázu:	IK09 (92199)
Okolní teplota:	-25 °C až +50 °C
Bydlení:	obal UV a nárazuvzdorný polykarbonát + lakovaný ocelový koš (92199)
Barva materiál:	černá mat, podobný RAL9005 (93738)
kanál 1 (ovládání osvětlení)	
Spínací kapacita:	2300 W, $\cos \varphi = 1$ 1150 VA, $\cos \varphi = 0.5$ 800 W LED max. náběhový proud I_p (20 ms) = 165 A max. náběhový proud I_p (200 μ s) = 800 A
Typ kontaktu:	1x μ kontakt, bez kontaktu s náběhovým wolframovým kontaktem
Čas doběhu:	15 s - 30 min, impuls
Prahová hodnota sepnutí:	10 - 2000 lux

Informace o produktu

Set : PD4N-1C-FC + drátěný koš BSK (Ø 200 x 90 mm) bílá + lens PD4N-1C, krycí kroužek černá mat, podobný RAL9005

Dálkově ovládaný stropní detektor s velkým detekčním rozsahem.

Jeden spínací kanál pro spínání osvětlení

Přepínání nulového přechodu

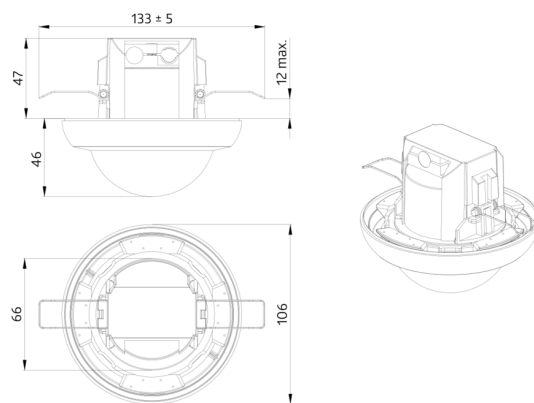
Speciální optický systém pro detekci i těch nejmenších pohybů

Detekce nepřetržitého paralelního obvodu několika detektorů.

Možné manuální zapínání tlačítky

Další funkce jsou nastavitelné dálkovým ovládaním

Tovární nastavení 10 min a 500 Lux



Položky sady

Pro získání sady podle technické specifikace objednejte uvedené položky.



PD4N-1C-FC

Č. zboží: 92149

Napětí: 110 - 240 V AC 50 / 60 Hz
Rozměry: Ø 106 x 90 mm
Spotřeba elektrické energie: ca. 0.5 W



drátěný koš BSK (Ø 200 x 90 mm)

Č. zboží: 92199

Rozměry: Ø 200 x 90 mm
Odolnost vůči rázu: IK09
Bydlení: lakovaný ocelový koš



lens PD4N-1C, krycí kroužek

Č. zboží: 93738

Detekční rozsah: vodorovný 360° (stropní montáž)
Dosah: max. Ø 24 m křížem
max. Ø 8 m přímo
max. Ø 6.4 m sedící
Sledovaná oblast (pohyb křížem): 450 m²
/ 2.5 m montážní výška