

B.E.G.**LUXOMAT®**

PD4-S-GH-SM Set 92265-92376

Podřízený PIR snímač přítomnosti s 360° snímacím úhlem a detekčním polem až 30 x 19 m (440 m²) při montážní výšce 16 m, určený pro vysokoregálová sklady

Objednací údaje

Označení	Barva	Č. zboží
PD4-S-GH-SM	bílá	92265
podstavec SM IP65 PD4-SM IP54	bílá	92376

Technické údaje

Napětí:	110 - 240 V AC 50 / 60 Hz
Rozměry:	Ø 101 x 76 mm
Spotřeba elektrické energie:	ca. 0.2 W
Detekční rozsah:	vodorovný 360° oválný (stropní montáž)
Dosah:	30 m x 19 m
Sledovaná oblast (pohyb křížem):	440 m ² / 14 m montážní výška
Montážní výška min./max./doporučená:	5 m / 16 m / 14 m
Stupeň krytí:	IP54 / třída II
Odolnost vůči rázu:	IK04
Okolní teplota:	-25 °C až +50 °C
Bydlení:	obal UV a nárazuvzdorný polykarbonát
Barva materiál:	bílá mat, podobný RAL9010
Interval impulso:	2 nebo 9 s

Informace o produktu

Set : PD4-S-GH-SM + podstavec SM IP65 PD4-SM
IP54 bílá

Detektor slave speciálně pro velké výšky

Pro rozšíření detekčního rozsahu přístroje master

Spínací impuls k Detektor Master při rozpoznaném pohybu nezávisle na jasu okolí

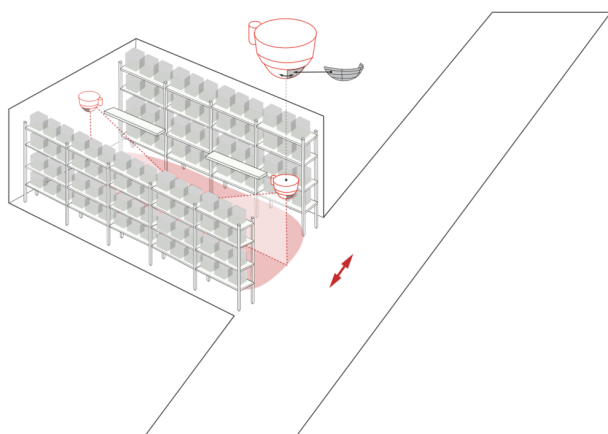
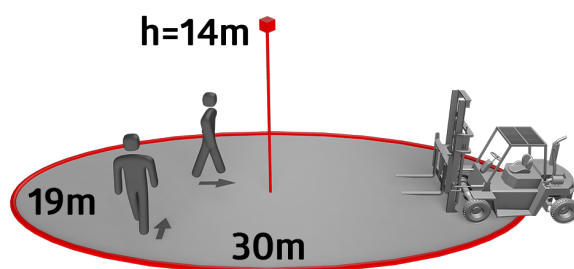
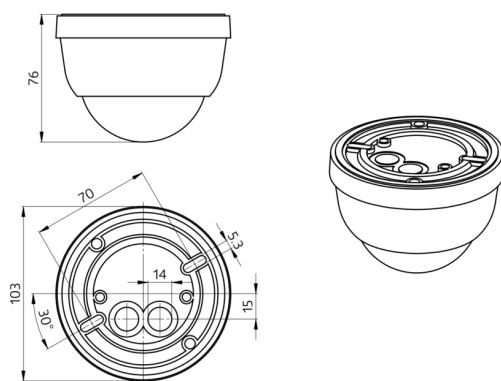
Kompatibilní se všemi přístroji master kromě: PD4-M-DS-FC, 11-48V-přístroje, PD9-M-SDB, PD4-M-DAA4G, Indoor 140-L, PD2N-M-1C-LED

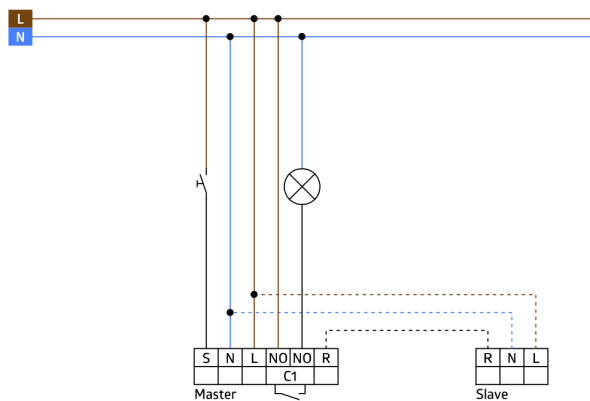
Pro další informace

<https://www.beg-luxomat.com/cz/vysoke-montazni-vysky/>

Značky pro nastavení detektoru.

Při využití detektorů ve vysokých skladech, je třeba dbát na to, že v příčných uličkách skladu musí být tyto detektory nainstalované tak, že mohou zachytit pouze pohyb v požadovaných uličkách. K tomu je využito přiložených stínících krytek nebo jiných technických opatření.





Položky sady

Pro získání sady podle technické specifikace objednejte uvedené položky.



PD4-S-GH-SM

Č. zboží: 92265

Napětí: 110 – 240 V AC 50 / 60 Hz

Rozměry: Ø 101 x 76 mm

Spotřeba elektrické energie: ca. 0.2 W



podstavec SM IP65 PD4-SM IP54

Č. zboží: 92376

Rozměry: Ø 115 x 70 mm

Stupeň krytí: IP65

Odolnost vůči rázu: IK07