

B.E.G.**LUXOMAT®**

PD4-S-GH-SM Set 92265-92199

Podřízený PIR snímač přítomnosti s 360°
snímacím úhlem a detekčním polem až 30 x 19 m
(440 m²) při montážní výšce 16 m, určený pro
vysokoregálová sklady

Objednací údaje

Označení	Barva	Č. zboží
PD4-S-GH-SM	bílá	92265
drátěný koš BSK (Ø 200 x 90 mm)	bílá	92199

Technické údaje

Napětí:	110 - 240 V AC 50 / 60 Hz
Rozměry:	Ø 200 x 90 mm (92199)
Spotřeba elektrické energie:	ca. 0.2 W
Detekční rozsah:	vodorovný 360° oválný (stropní montáž)
Dosah:	30 m x 19 m
Sledovaná oblast (pohyb křížem):	440 m ² / 14 m montážní výška
Montážní výška min./max./doporučená:	5 m / 16 m / 14 m
Stupeň krytí:	IP54 / třída II
Odolnost vůči rázu:	IK09 (92199)
Okolní teplota:	-25 °C až +50 °C
Bydlení:	obal UV a nárazuvzdorný polykarbonát + lakovaný ocelový koš (92199)
Barva materiál:	bílá mat, podobný RAL9010
Interval impulso:	2 nebo 9 s

Informace o produktu

Set : PD4-S-GH-SM + drátěný koš BSK (Ø 200 x 90 mm) bílá

Detektor slave speciálně pro velké výšky

Pro rozšíření detekčního rozsahu přístroje master

Spínací impuls k Detektor Master při rozpoznání pohybu nezávisle na jasu okolí

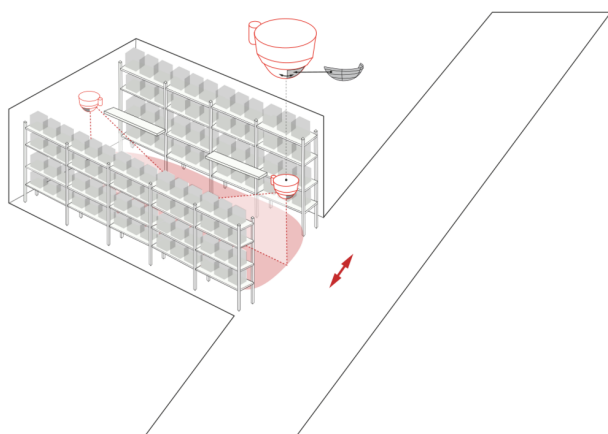
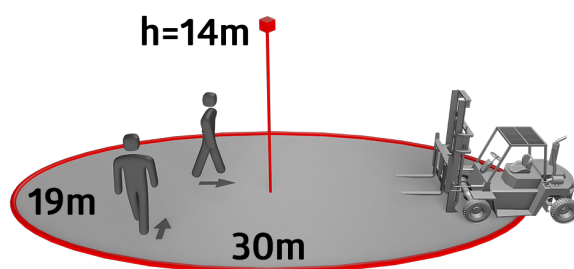
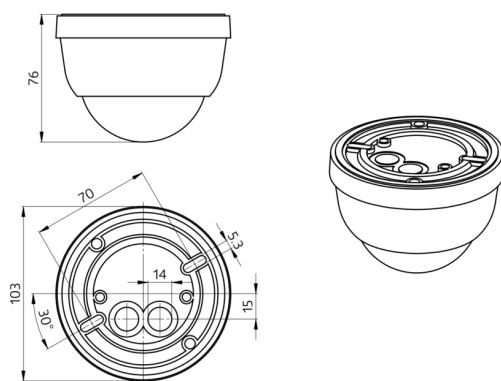
Kompatibilní se všemi přístroji master kromě: PD4-M-DS-FC, 11-48V-přístroje, PD9-M-SDB, PD4-M-DAA4G, Indoor 140-L, PD2N-M-1C-LED

Pro další informace

<https://www.beg-luxomat.com/cz/vysoke-montazni-vysky/>

Značky pro nastavení detektoru.

Při využití detektorů ve vysokých skladech, je třeba dbát na to, že v příčných uličkách skladu musí být tyto detektory nainstalované tak, že mohou zachytit pouze pohyb v požadovaných uličkách. K tomu je využito přiložených stínících krytek nebo jiných technických opatření.





Položky sady

Pro získání sady podle technické specifikace objednejte uvedené položky.



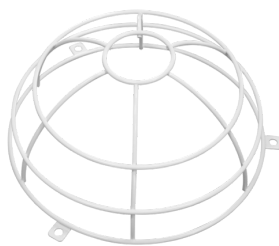
PD4-S-GH-SM

Č. zboží: 92265

Napětí: 110 - 240 V AC 50 / 60 Hz

Rozměry: Ø 101 x 76 mm

Spotřeba elektrické energie: ca. 0.2 W



drátěný koš BSK (Ø 200 x 90 mm)

Č. zboží: 92199

Rozměry: Ø 200 x 90 mm

Odolnost vůči rázu: IK09

Bydlení: lakovaný ocelový koš