

**B.E.G.****LUXOMAT®**

## PD4-S-DAA4G-SM Set 92759-92467-92441

DAA4G - podřízený PIR detektor přítomnosti s 360° snímacím úhlem a dosahem až Ø24 m (450 m<sup>2</sup>)

### Objednací údaje

Označení	Barva	Č. zboží
PD4-S-DAA4G-SM	bílá	92759
drátěný koš BSK (Ø 164 x 143 mm)	bílá	92467
nástěnný držák PD4-SM	bílá	92441

## Technické údaje

Napětí:	22 V DC přes sběrnici DALI
Rozměry:	<b>Ø 164 x 143 mm (92467) + 130 x 100 x 53 mm (92441)</b>
Detekční rozsah:	vodorovný 360° (stropní montáž)
Dosah:	max. Ø 24 m křížem max. Ø 8 m přímo max. Ø 6.4 m sedící
Sledovaná oblast (pohyb křížem):	450 m <sup>2</sup> / 2.5 m montážní výška
Montážní výška min./max./doporučená:	2 m / 10 m / 2.5 m
Stupeň krytí:	IP54 / třída II
Odolnost vůči rázu:	<b>IK09 (92467)</b>
Okolní teplota:	-25 °C až +50 °C
Bydlení:	<b>obal UV a nárazuvzdorný polykarbonát + lakovaný ocelový koš (92467)</b>
Barva materiál:	bílá mat, podobný RAL9010
až 4 přístroje Slave v kombinaci s jednou PD4-M-DAA4G	

## Informace o produktu

Set : PD4-S-DAA4G-SM + drátěný koš BSK (Ø 164 x 143 mm) bílá + nástěnný držák PD4-SM bílá

Přístroj Slave zvláště pro DALI kompaktní systém PD4-M-DAA4G

Pro rozšíření detekčního rozsahu přístroje master PD4-M-DAA4G / PD4-M-HCL

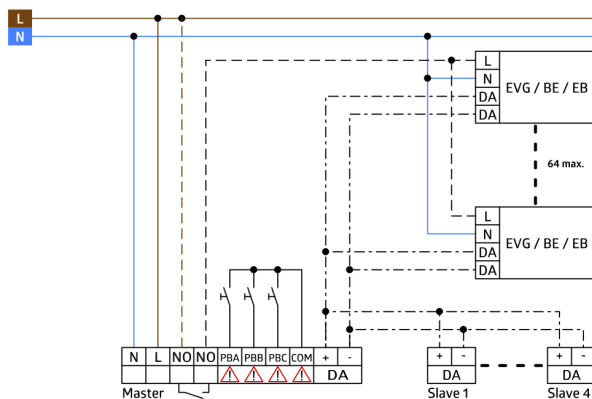
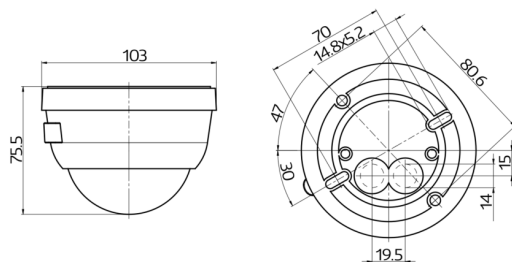
Spínací impuls k Detektor Master při rozpoznání pohybu nezávisle na jasu okolí

Automatický testovací režim přes přístroj master.

Plug & Play - nevyžaduje se žádná parametrizace.

Jednoduchá montáž.

Verze montáže na falešný strop nebo povrch dostupná.



## Položky sady

Pro získání sady podle technické specifikace objednejte uvedené položky.



### **PD4-S-DAA4G-SM**

Č. zboží: 92759

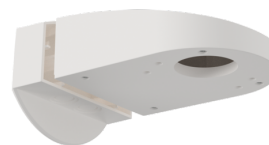
Napětí: 22 V DC přes sběrnici DALI  
Rozměry: Ø 103 x 76 mm  
Detekční rozsah: vodorovný 360°  
(stropní montáž)



### **drátěný koš BSK (Ø 164 x 143 mm)**

Č. zboží: 92467

Rozměry: Ø 164 x 143 mm  
Odolnost vůči rázu: IK09  
Bydlení: lakovaný ocelový koš



### **nástěnný držák PD4-SM**

Č. zboží: 92441

Rozměry: 130 x 100 x 53 mm  
Bydlení: obal UV a nárazuvzdorný  
polykarbonát  
Barva materiál: bílá