

B.E.G.**LUXOMAT®**

PD4-S-DAA4G-SM Set 92759-92441

- Napětí: 22 V DC přes sběrnici DALI
- Rozměry: **Ø 103 x 76 mm + 130 x 100 x 53 mm (92441)**
- Detekční rozsah: vodorovný 360° (stropní montáž)

Objednací údaje

Označení	Barva	Č. zboží
PD4-S-DAA4G-SM	bílá	92759
nástěnný držák PD4-SM	bílá	92441

Technické údaje

Napětí:	22 V DC přes sběrnici DALI
Rozměry:	Ø 103 x 76 mm + 130 x 100 x 53 mm (92441)
Detekční rozsah:	vodorovný 360° (stropní montáž)
Dosah:	max. Ø 24 m křížem max. Ø 8 m přímo max. Ø 6.4 m sedící
Sledovaná oblast (pohyb křížem):	450 m ² / 2.5 m montážní výška
Montážní výška min./max./doporučená:	2 m / 10 m / 2.5 m
Stupeň krytí:	IP54 / třída II
Odolnost vůči rázu:	IK04
Okolní teplota:	-25 °C až +50 °C
Bydlení:	obal UV a nárazuvzdorný polykarbonát
Barva materiál:	bílá mat, podobný RAL9010

až 4 přístroje Slave v kombinaci s jednou PD4-M-DAA4G

Informace o produktu

Set : PD4-S-DAA4G-SM + nástěnný držák PD4-SM bílá

Přístroj Slave zvláště pro DALI kompaktní systém PD4-M-DAA4G

Pro rozšíření detekčního rozsahu přístroje master PD4-M-DAA4G / PD4-M-HCL

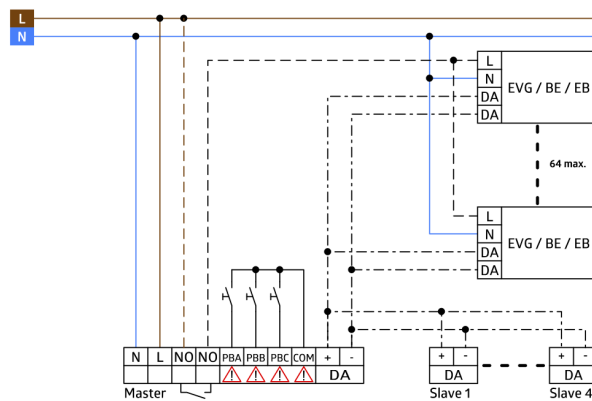
Spínací impuls k Detektor Master při rozpoznaném pohybu nezávisle na jasů okolí

Automatický testovací režim přes přístroj master.

Plug & Play - nevyžaduje se žádná parametrizace.

Jednoduchá montáž.

Verze montáže na falešný strop nebo povrch dostupná.



Položky sady

Pro získání sady podle technické specifikace objednejte uvedené položky.



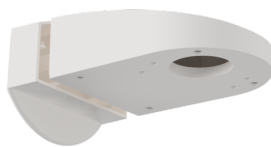
PD4-S-DAA4G-SM

Č. zboží: 92759

Napětí: 22 V DC přes sběrnici DALI

Rozměry: Ø 103 x 76 mm

Detekční rozsah: vodorovný 360° (stropní montáž)



nástěnný držák PD4-SM

Č. zboží: 92441

Rozměry: 130 x 100 x 53 mm

Bydlení: obal UV a nárazuvzdorný polykarbonát

Barva materiál: bílá