

**B.E.G.****LUXOMAT®**

## PD4-S-DAA4G-FC Set 92721-92199

- Napětí: 22 V DC přes sběrnici DALI
- Rozměry: **Ø 200 x 90 mm (92199)**
- Detekční rozsah: vodorovný 360° (stropní montáž)

### Objednací údaje

Označení	Barva	Č. zboží
PD4-S-DAA4G-FC	bílá	92721
drátěný koš BSK (Ø 200 x 90 mm)	bílá	92199

## Technické údaje

Napětí:	22 V DC přes sběrnici DALI
Rozměry:	<b>Ø 200 x 90 mm (92199)</b>
Detekční rozsah:	vodorovný 360° (stropní montáž) max. Ø 24 m křížem
Dosah:	max. Ø 8 m přímo max. Ø 6.4 m sedící
Sledovaná oblast (pohyb křížem):	450 m <sup>2</sup> / 2.5 m montážní výška
Montážní výška min./max./doporučená:	2 m / 10 m / 2.5 m
Stupeň krytí:	IP20 / třída II
Odolnost vůči rázu:	<b>IK09 (92199)</b>
Okolní teplota:	-25 °C až +50 °C
Bydlení:	<b>obal UV a nárazuvzdorný polykarbonát + lakovaný ocelový koš (92199)</b>
Barva materiál:	bílá mat, podobný RAL9010
až 4 přístroje Slave v kombinaci s jednou PD4-M-DAA4G	

## Informace o produktu

Set : PD4-S-DAA4G-FC + drátěný koš BSK (Ø 200 x 90 mm) bílá

Přístroj Slave zvláště pro DALI kompaktní systém PD4-M-DAA4G

Pro rozšíření detekčního rozsahu přístroje master PD4-M-DAA4G / PD4-M-HCL

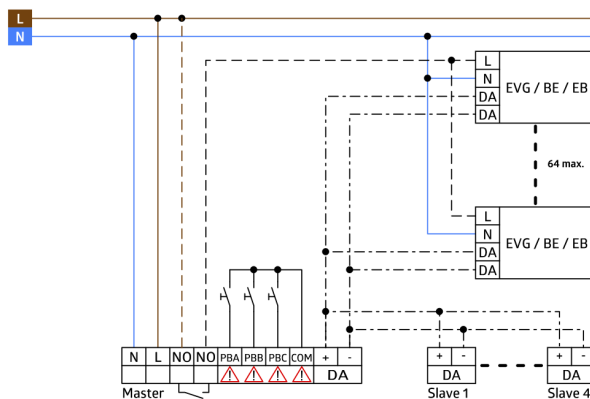
Spínací impuls k Detektor Master při rozpoznání pohybu nezávisle na jasu okolí

Automatický testovací režim přes přístroj master.

Plug & Play - nevyžaduje se žádná parametrizace.

Jednoduchá montáž.

Verze montáže na falešný strop nebo povrch dostupná.



## Položky sady

Pro získání sady podle technické specifikace objednejte uvedené položky.



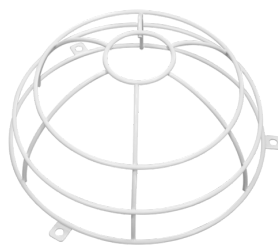
### **PD4-S-DAA4G-FC**

Č. zboží: 92721

Napětí: 22 V DC přes sběrnici DALI

Rozměry: Ø 98 x 96 mm

Detekční rozsah: vodorovný 360° (stropní montáž)



### **drátěný koš BSK (Ø 200 x 90 mm)**

Č. zboží: 92199

Rozměry: Ø 200 x 90 mm

Odolnost vůči rázu: IK09

Bydlení: lakovaný ocelový koš