

B.E.G.**LUXOMAT®**

PD4-S-DAA4G-FC

92721 EAN: 4007529927210

- Napětí: 22 V DC přes sběrnici DALI
- Rozměry: Ø 98 x 96 mm
- Detekční rozsah: vodorovný 360° (stropní montáž)

Objednací údaje

Označení	Barva	Č. zboží
PD4-S-DAA4G-FC	bílá	92721

Příslušenství

Označení	Barva	Č. zboží
drátěný koš BSK (Ø 200 x 90 mm)	bílá	92199
drátěný koš BSK (Ø 164 x 143 mm)	bílá	92467
krycí lamela PD4	průhledný	92313

Technické údaje

Napětí:	22 V DC přes sběrnici DALI
Rozměry:	Ø 98 x 96 mm
Detekční rozsah:	vodorovný 360° (stropní montáž)
Dosah:	max. Ø 24 m křížem max. Ø 8 m přímo max. Ø 6.4 m sedící
Sledovaná oblast (pohyb křížem):	450 m ² / 2.5 m montážní výška
Montážní výška min./max./doporučená:	2 m / 10 m / 2.5 m
Stupeň krytí:	IP20 / třída II
Odolnost vůči rázu:	IK04
Okolní teplota:	-25 °C až +50 °C
Bydlení:	obal UV a nárazuvzdorný polykarbonát
Barva materiál:	bílá mat, podobný RAL9010

až 4 přístroje Slave v kombinaci s jednou PD4-M-DAA4G

Informace o produktu

Přístroj Slave zvláště pro DALI kompaktní systém PD4-M-DAA4G

Pro rozšíření detekčního rozsahu přístroje master PD4-M-DAA4G / PD4-M-HCL

Spínací impuls k Detektor Master při rozpoznání pohybu nezávisle na jasů okolí

Automatický testovací režim přes přístroj master.

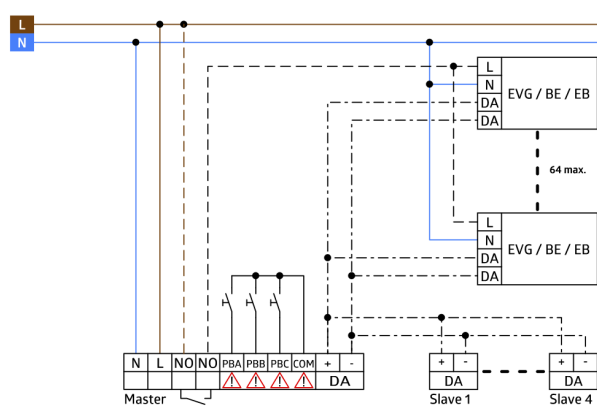
Plug & Play - nevyžaduje se žádná parametrizace.

Jednoduchá montáž.

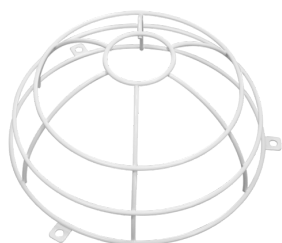
Verze montáže na falešný strop nebo povrch dostupná.

příklady použití:

konferenční místnosti, třídy/seminární místnosti



Příslušenství



drátěný koš BSK (Ø 200 x 90 mm)

Č. zboží: 92199

Rozměry: Ø 200 x 90 mm
Odolnost vůči rázu: IK09
Bydlení: lakovaný ocelový koš



drátěný koš BSK (Ø 164 x 143 mm)

Č. zboží: 92467

Rozměry: Ø 164 x 143 mm
Odolnost vůči rázu: IK09
Bydlení: lakovaný ocelový koš



krycí lamela PD4

Č. zboží: 92313

Bydlení: obal UV a nárazuvzdorný
polykarbonát
Barva materiál: průhledný