

B.E.G.**LUXOMAT®**

PD4-M-TRIO-C-3P-SM Set 92747-92386

230V PIR snímač přítomnosti s 360° snímacím úhlem a detekčním polem až 40 x 5 m (250 m²), určený pro chodby, s možností dálkového ovládání a pro síť s nouzovým napájením

Objednací údaje

Označení	Barva	Č. zboží
PD4-M-TRIO-C-3P-SM	bílá	92747
zásuvka IP54 PD4-TRIO-SM	bílá	92386

Technické údaje

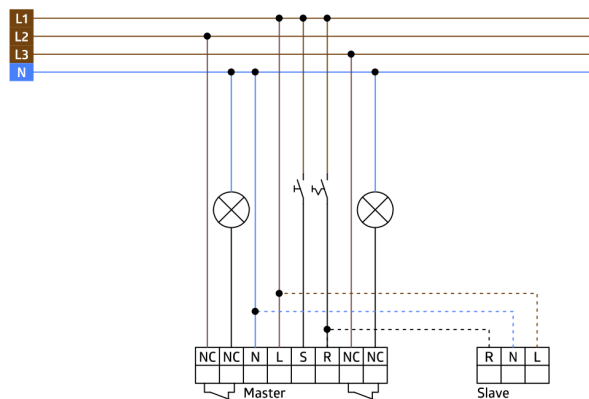
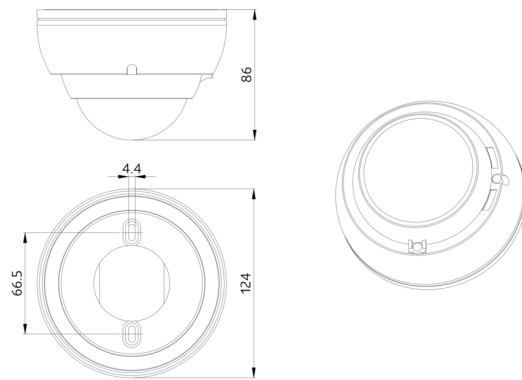
Napětí:	110 - 240 V AC 50 / 60 Hz
Rozměry:	Ø 125 x 85 mm
Spotřeba elektrické energie:	ca. 0.5 W
Detekční rozsah:	vodorovný 360° (stropní montáž)
Dosah:	max. Ø 40 m křížem max. Ø 20 m přímo
Sledovaná oblast (pohyb křížem):	250 m ² / 2.5 m montážní výška
Montážní výška min./max./doporučená:	2.4 m / 2.6 m / 2.5 m
Stupeň krytí:	IP54 (92386)
Odolnost vůči rázu:	IK04
Okolní teplota:	-25 °C až +50 °C
Bydlení:	obal UV a nárazuvzdorný polykarbonát
Barva materiál:	bílá mat, podobný RAL9010

kanál 1 (ovládání osvětlení - beznapěťový kontakt)

Spínací kapacita:	2300 W, $\cos \varphi = 1$ 1150 VA, $\cos \varphi = 0.5$ 300 W LED
Typ kontaktu:	2x μ kontakt, bezpotenciálový kontakt NC s náběhovým wolframovým kontaktem
Čas doběhu:	15 s - 30 min, impuls
Prahová hodnota sepnutí:	10 - 2000 lux
Měření smíšeného světla:	měření smíšeného světla

Informace o produktu

Set : PD4-M-TRIO-C-3P-SM + zásuvka IP54 PD4-TRIO-SM bílá



Položky sady

Pro získání sady podle technické specifikace objednejte uvedené položky.



PD4-M-TRIO-C-3P-SM

Č. zboží: 92747

Napětí: 110 - 240 V AC 50 / 60 Hz

Rozměry: Ø 125 x 85 mm

Spotřeba elektrické energie: ca. 0.5 W



zásuvka IP54 PD4-TRIO-SM

Č. zboží: 92386

Stupeň krytí: IP54

Bydlení: obal UV a nárazuvzdorný polykarbonát

Barva materiál: bílá