

B.E.G.**LUXOMAT®**

PD4-M-TRIO-C-3P-SM Set 92747-92199-92386

- Napětí: 110 - 240 V AC 50 / 60 Hz
- Rozměry: **Ø 200 x 90 mm (92199)**
- Spotřeba elektrické energie: ca. 0.5 W

Objednací údaje

Označení

PD4-M-TRIO-C-3P-SM
drátěný koš BSK (Ø 200 x 90 mm)
zásuvka IP54 PD4-TRIO-SM

Barva Č. zboží

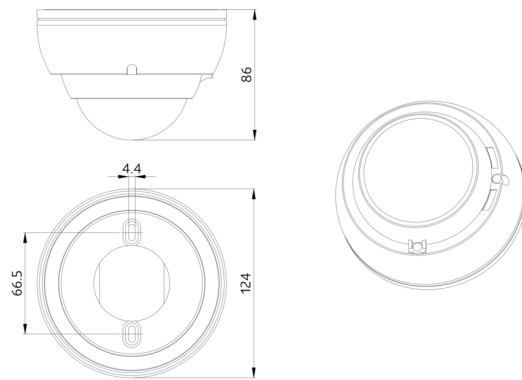
bílá	92747
bílá	92199
bílá	92386

Technické údaje

Napětí:	110 – 240 V AC 50 / 60 Hz
Rozměry:	Ø 200 x 90 mm (92199)
Spotřeba elektrické energie:	ca. 0.5 W
Detekční rozsah:	vodorovný 360° (stropní montáž) max. Ø 40 m křížem
Dosah:	max. Ø 20 m přímo
Sledovaná oblast (pohyb křížem):	250 m ² / 2.5 m montážní výška
Montážní výška min./max./doporučená:	2.4 m / 2.6 m / 2.5 m
Stupeň krytí:	IP54 (92386)
Odolnost vůči rázu:	IK09 (92199)
Okolní teplota:	-25 °C až +50 °C obal UV a nárazuvzdorný polykarbonát + lakovaný ocelový koš (92199)
Bydlení:	
Barva materiál:	bílá mat, podobný RAL9010
kanál 1 (ovládání osvětlení - beznapěťový kontakt)	
Spínací kapacita:	2300 W, $\cos \varphi = 1$ 1150 VA, $\cos \varphi = 0.5$ 300 W LED
Typ kontaktu:	2x μ kontakt, bezpotenciálový kontakt NC s náběhovým wolframovým kontaktem
Čas doběhu:	15 s – 30 min, impuls
Prahová hodnota sepnutí:	10 – 2000 lux
Měření smíšeného světla:	měření smíšeného světla

Informace o produktu

Set : PD4-M-TRIO-C-3P-SM + drátěný koš BSK (Ø 200 x 90 mm) bílá + zásuvka IP54 PD4-TRIO-SM bílá



Položky sady

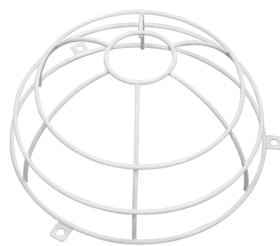
Pro získání sady podle technické specifikace objednejte uvedené položky.



PD4-M-TRIO-C-3P-SM

Č. zboží: 92747

Napětí: 110 - 240 V AC 50 / 60 Hz
Rozměry: Ø 125 x 85 mm
Spotřeba elektrické energie: ca. 0.5 W



drátěný koš BSK (Ø 200 x 90 mm)

Č. zboží: 92199

Rozměry: Ø 200 x 90 mm
Odolnost vůči rázu: IK09
Bydlení: lakovaný ocelový koš



zásuvka IP54 PD4-TRIO-SM

Č. zboží: 92386

Stupeň krytí: IP54
Bydlení: obal UV a nárazuvzdorný polykarbonát
Barva materiál: bílá