

B.E.G.**LUXOMAT®**

PD4-M-TRIO-C-3P-SM Set 92747-92199

230V PIR snímač přítomnosti s 360° snímacím úhlem a detekčním polem až 40 x 5 m (250 m²), určený pro chodby, s možností dálkového ovládní a pro síť s nouzovým napájením

Objednací údaje

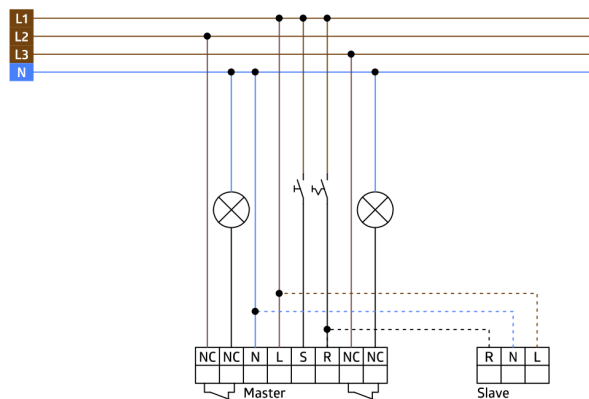
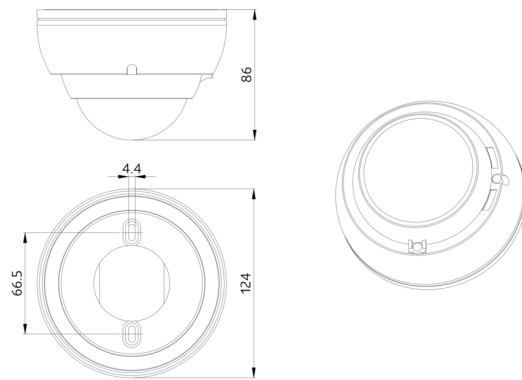
Označení	Barva	Č. zboží
PD4-M-TRIO-C-3P-SM	bílá	92747
drátěný koš BSK (Ø 200 x 90 mm)	bílá	92199

Technické údaje

Napětí:	110 – 240 V AC 50 / 60 Hz
Rozměry:	Ø 200 x 90 mm (92199)
Spotřeba elektrické energie:	ca. 0.5 W
Detekční rozsah:	vodorovný 360° (stropní montáž) max. Ø 40 m křížem
Dosah:	max. Ø 20 m přímo
Sledovaná oblast (pohyb křížem):	250 m ² / 2.5 m montážní výška
Montážní výška min./max./doporučená:	2.4 m / 2.6 m / 2.5 m
Stupeň krytí:	IP20 / třída II
Odolnost vůči rázu:	IK09 (92199)
Okolní teplota:	-25 °C až +50 °C obal UV a nárazuvzdorný polykarbonát + lakovaný ocelový koš (92199)
Bydlení:	
Barva materiál:	bílá mat, podobný RAL9010
kanál 1 (ovládání osvětlení - beznapěťový kontakt)	
Spínací kapacita:	2300 W, cos φ = 1 1150 VA, cos φ = 0.5 300 W LED
Typ kontaktu:	2x μ kontakt, bezpotenciálový kontakt NC s náběhovým wolframovým kontaktem
Čas doběhu:	15 s – 30 min, impuls
Prahová hodnota sepnutí:	10 – 2000 lux
Měření smíšeného světla:	měření smíšeného světla

Informace o produktu

Set : PD4-M-TRIO-C-3P-SM + drátěný koš BSK (Ø 200 x 90 mm) bílá



Položky sady

Pro získání sady podle technické specifikace objednejte uvedené položky.



PD4-M-TRIO-C-3P-SM

Č. zboží: 92747

Napětí: 110 - 240 V AC 50 / 60 Hz

Rozměry: Ø 125 x 85 mm

Spotřeba elektrické energie: ca. 0.5 W



drátěný koš BSK (Ø 200 x 90 mm)

Č. zboží: 92199

Rozměry: Ø 200 x 90 mm

Odolnost vůči rázu: IK09

Bydlení: lakovaný ocelový koš