

**B.E.G.****LUXOMAT®**

## PD4-M-TRIO-C-3P-FC Set 92746-92199

- Napětí: 110 - 240 V AC 50 / 60 Hz
- Rozměry: **Ø 200 x 90 mm (92199)**
- Spotřeba elektrické energie: ca. 0.5 W

### Oblasti použití

- chodby/chodby

### Objednací údaje

Označení	Barva	Č. zboží
PD4-M-TRIO-C-3P-FC	bílá	92746
drátěný koš BSK (Ø 200 x 90 mm)	bílá	92199

## Technické údaje

Napětí:	110 – 240 V AC 50 / 60 Hz
Rozměry:	<b>Ø 200 x 90 mm (92199)</b>
Spotřeba elektrické energie:	ca. 0.5 W
Detekční rozsah:	vodorovný 360° (stropní montáž) max. Ø 40 m křížem
Dosah:	max. Ø 20 m přímo
Sledovaná oblast (pohyb křížem):	250 m <sup>2</sup> / 2.5 m montážní výška
Montážní výška min./max./doporučená:	2.4 m / 2.6 m / 2.5 m
Stupeň krytí:	IP20 / třída II
Odolnost vůči rázu:	<b>IK09 (92199)</b>
Okolní teplota:	-25 °C až +50 °C
Bydlení:	<b>obal UV a narázuvzdorný polykarbonát + lakovaný ocelový koš (92199)</b>
Barva materiál:	bílá mat, podobný RAL9010
<b>kanál 1 (ovládání osvětlení - beznapěťový kontakt)</b>	
Spínací kapacita:	2300 W, cos φ = 1 1150 VA, cos φ = 0.5 300 W LED
Typ kontaktu:	2x μ kontakt, bezpotenciálový kontakt NC s náběhovým wolframovým kontaktem
Čas doběhu:	15 s – 30 min, impuls
Prahová hodnota sepnutí:	10 – 2000 lux
Měření smíšeného světla:	měření smíšeného světla

## Informace o produktu

Set : PD4-M-TRIO-C-3P-FC + drátěný koš BSK (Ø 200 x 90 mm) bílá

Detektor přítomnosti s jedním kanálem se dvěma simultánně pracovními reléovými výstupy, které umožňují rozdělení osvětlení do dvou skupin.

Spínání kanálů v případě selhání provozního napětí, osvětlení je udržováno, pokud jsou obě fáze napájeny.

Přístroj vyžaduje provozní napětí. Třetí fázi lze použít k tomuto účelu.

Speciálně pro chodby

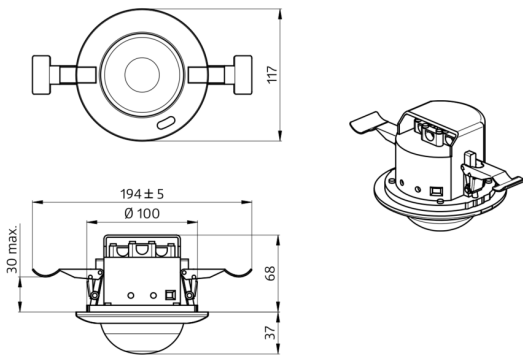
Provedení detektor Master

Oblast detekce lze rozšířit pomocí podřízených zařízení.

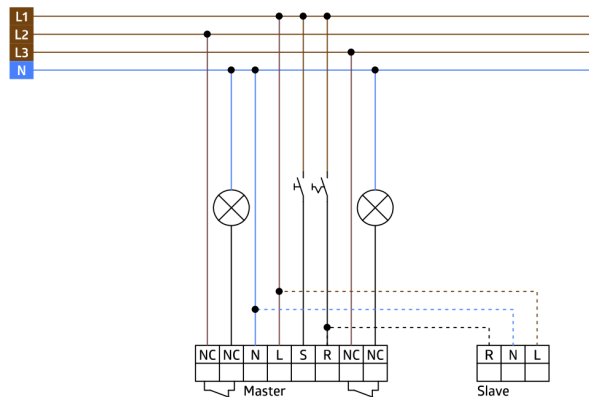
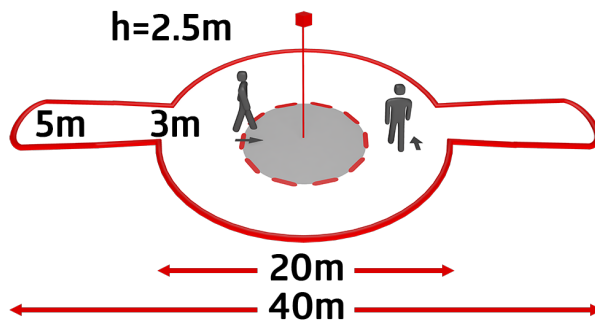
Možné manuální zapínání tlačítky

Další funkce jsou nastavitelné dálkovým ovládním

Značky pro nastavení detektoru.



92746 PD4-M-TRIO-K-3P-DE



## Položky sady

Pro získání sady podle technické specifikace objednejte uvedené položky.



### **PD4-M-TRIO-C-3P-FC**

Č. zboží: 92746

Napětí: 110 – 240 V AC 50 / 60 Hz

Rozměry: Ø 117 x 100 mm

Spotřeba elektrické energie: ca. 0.5 W



### **drátěný koš BSK (Ø 200 x 90 mm)**

Č. zboží: 92199

Rozměry: Ø 200 x 90 mm

Odolnost vůči rázu: IK09

Bydlení: lakovaný ocelový koš