

B.E.G.**LUXOMAT®**

PD4-M-TRIO-C-3P-FC

92746 EAN: 4007529927463

- Napětí: 110 - 240 V AC 50 / 60 Hz
- Rozměry: Ø 117 x 100 mm
- Spotřeba elektrické energie: ca. 0.5 W

Areas of application

- chodby/chodby

Order data

Designation	Barva	Art.No
PD4-M-TRIO-C-3P-FC	bílá	92746

Accessories

Designation	Barva	Art.No
BLE-IR-adaptér	černá	93067
IR-PD-1C	-	92520
IR-PD-1C-E	-	92077
IR-PD-Mini	-	92159
drátěný koš BSK (Ø 200 x 90 mm)	bílá	92199
krycí lamela PD4	průhledný	92313

Technical data

Napětí:	110 - 240 V AC 50 / 60 Hz
Rozměry:	Ø 117 x 100 mm
Spotřeba elektrické energie:	ca. 0.5 W
Detekční rozsah:	vodorovný 360° (stropní montáž) max. Ø 40 m křížem
Dosah:	max. Ø 20 m přímo
Sledovaná oblast (pohyb křížem):	250 m ² / 2.5 m montážní výška
Montážní výška min./max./doporučená:	2.4 m / 2.6 m / 2.5 m
Stupeň krytí:	IP20 / třída II
Odolnost vůči rázu:	IK04
Okolní teplota:	-25 °C až +50 °C
Bydlení:	obal UV a nárazuvzdorný polykarbonát
Barva materiál:	bílá mat, podobný RAL9010

kanál 1 (ovládání osvětlení - beznapěťový kontakt)

Spínací kapacita:	2300 W, $\cos \varphi = 1$ 1150 VA, $\cos \varphi = 0.5$ 300 W LED
Typ kontaktu:	2x μ kontakt, bezpotenciálový kontakt NC s náběhovým wolframovým kontaktem
Čas doběhu:	15 s - 30 min, impuls
Prahová hodnota sepnutí:	10 - 2000 lux
Měření smíšeného světla:	měření smíšeného světla

Product information

Detektor přítomnosti s jedním kanálem se dvěma simultánně pracovními reléovými výstupy, které umožňují rozdělení osvětlení do dvou skupin.

Spínání kanálů v případě selhání provozního napětí, osvětlení je udržováno, pokud jsou obě fáze napájeny.

Přístroj vyžaduje provozní napětí. Třetí fázi lze použít k tomuto účelu.

Speciálně pro chodby

Provedení detektor Master

Oblast detekce lze rozšířit pomocí podřízených zařízení.

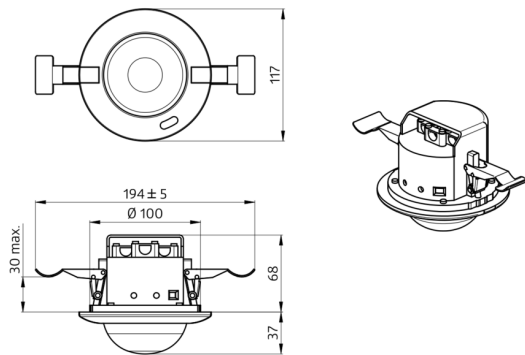
Možné manuální zapínání tlačítky

Další funkce jsou nastavitelné dálkovým ovládním

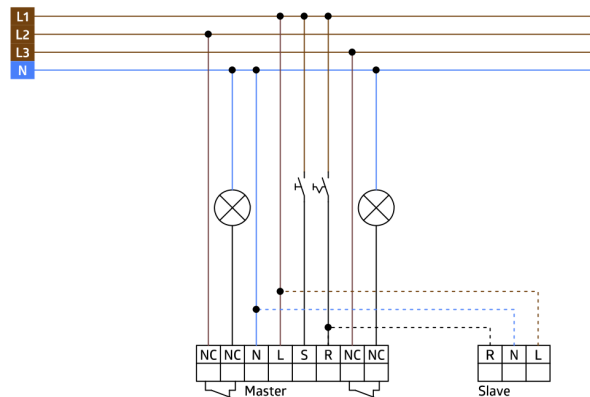
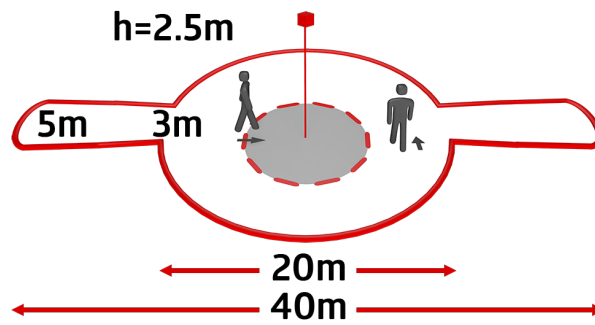
Značky pro nastavení detektoru.

příklady použití:

chodby/chodby



92746 PD4-M-TRIO-K-3P-DE



Accessories



BLE-IR-adaptér

Art.No: 93067

Rozměry: 40 x 55 x 103 mm

Barva materiál: černá

Frekvence: 2.4 GHz ISM band, GFSK
0.2 dBm + 5.3 dBi = 5.5 dBm



IR-PD-Mini

Art.No: 92159

Rozměry: 57 x 35 x 7 mm

Barva materiál: -

Accu: lithium 3.0 V
0 mAh



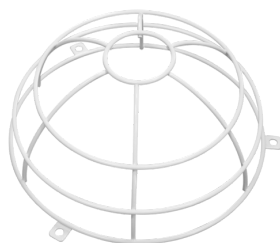
IR-PD-1C

Art.No: 92520

Rozměry: 80 x 60 x 8 mm

Barva materiál: -

Accu: lithium 3.0 V
0 mAh



drátěný koš BSK (Ø 200 x 90 mm)

Art.No: 92199

Rozměry: Ø 200 x 90 mm

Odolnost vůči rázu: IK09

Bydlení: lakovaný ocelový koš



IR-PD-1C-E

Art.No: 92077

Rozměry: 80 x 60 x 8 mm

Barva materiál: -

Accu: lithium 3.0 V
0 mAh



krycí lamela PD4

Art.No: 92313

Bydlení: obal UV a nárazuvzdorný
polykarbonát

Barva materiál: průhledný