

B.E.G.**LUXOMAT®**

PD4-M- TRIO-2DALI/DSI-1C-SM Set 92751-92467-92386

- Napětí: 110 - 240 V AC 50 / 60 Hz
- Rozměry: **Ø 164 x 143 mm (92467)**
- Spotřeba elektrické energie: ca. 2 W

Oblasti použití

- open space kanceláře
- konferenční místnosti
- třídy/seminární místnosti

Objednací údaje

Označení	Barva	Č. zboží
PD4-M-TRIO-2DALI/DSI-1C-SM	bílá	92751
drátěný koš BSK (Ø 164 x 143 mm)	bílá	92467
zásuvka IP54 PD4-TRIO-SM	bílá	92386

Technické údaje

Napětí:	110 – 240 V AC 50 / 60 Hz
Rozměry:	Ø 164 x 143 mm (92467)
Spotřeba elektrické energie:	ca. 2 W
Detekční rozsah:	vodorovný 360° (stropní montáž) max. Ø 24 m křížem
Dosah:	max. Ø 8 m přímo max. Ø 6.4 m sedící
Sledovaná oblast (pohyb křížem):	450 m ² / 2.5 m montážní výška
Montážní výška min./max./doporučená:	2 m / 10 m / 2.5 m
Stupeň krytí:	IP54 (92386)
Odolnost vůči rázu:	IK09 (92467)
Okolní teplota:	-25 °C až +50 °C
Bydlení:	obal UV a nárazuvzdorný polykarbonát + lakovaný ocelový koš (92467)
Barva materiál:	bílá mat, podobný RAL9010
kanál 1 a kanál 2 (ovládání osvětlení)	
Výstup DALI:	až do 25 DALI / DSI-EB pro každý kanál
Orientační světlo:	10 – 30 % / OFF / 1 min – 60 min / ∞
kanál 3 (HVAC / kontrola osvětlení - beznapěťový kontakt)	
Spínací kapacita:	3000 W, cos φ = 1 1500 VA, cos φ = 0.5 800 W LED max. náběhový proud I _p (20ms) = 165 A, (200 μs) = 800 A
Typ kontaktu:	1x μ kontaktem, NOC bezpotenciálový / s náběhovým wolframovým kontaktem
kanál 1 až kanál 3	
Čas doběhu:	1 min – 60 min
Nastavená hodnota jasu:	10 – 2000 lux
Měření smíšeného světla:	měření smíšeného světla

Informace o produktu

Set : PD4-M-TRIO-2DALI/DSI-1C-SM + drátěný koš BSK (Ø 164 x 143 mm) bílá + zásuvka IP54 PD4-TRIO-SM bílá

Detektor přítomnosti pro dvě oddělené skupiny světel k regulaci osvětlení v závislosti na denním světle

Jeden bezpotenciálový spínací kanál pro spínání HVAC nebo osvětlení

Dvě nezávislá, pohyblivá světelná čidla

Společný detekční rozsah

DALI/DSI interface for control of digital dimmable electronic ballasts as a group

Možné přepínání dálkovým ovládním mezi programy DALI a DSI

Funkce orientační

Relé s wolfrámovým předběžným kontaktem, optimalizované pro zatížení LED.

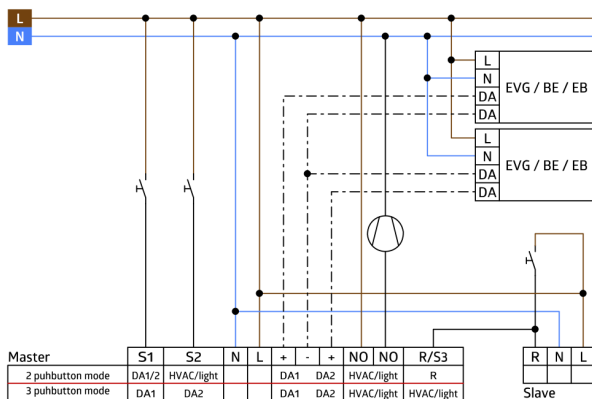
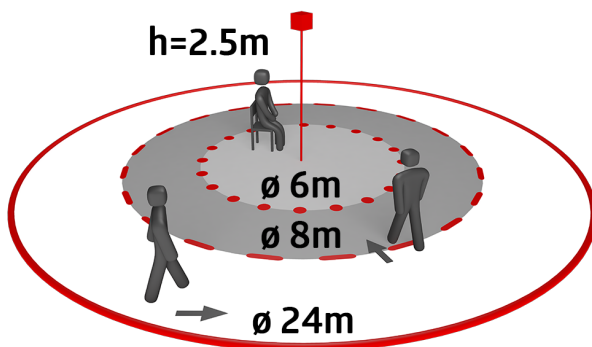
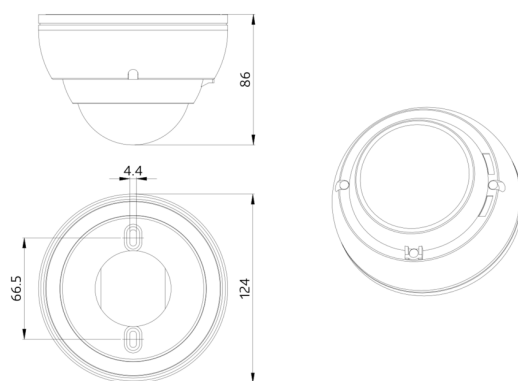
Provedení detektor Master

Oblast detekce lze rozšířit pomocí podřízených zařízení.

Možné manuální zapínání a stmívání tlačítkem

Poloautomatický, plně automatický nebo režim soumrakového spínače.

Další funkce jsou nastavitelné dálkovým ovládním



Položky sady

Pro získání sady podle technické specifikace objednejte uvedené položky.



PD4-M-TRIO-2DALI/DSI-1C-SM

Č. zboží: 92751

Napětí: 110 - 240 V AC 50 / 60 Hz
Rozměry: Ø 124 x 85 mm
Spotřeba elektrické energie: ca. 2 W



drátěný koš BSK (Ø 164 x 143 mm)

Č. zboží: 92467

Rozměry: Ø 164 x 143 mm
Odolnost vůči rázu: IK09
Bydlení: lakovaný ocelový koš



zásuvka IP54 PD4-TRIO-SM

Č. zboží: 92386

Stupeň krytí: IP54
Bydlení: obal UV a nárazuvzdorný polykarbonát
Barva materiál: bílá