

B.E.G.**LUXOMAT®**

PD4-M- TRIO-2DALI/DSI-1C-SM

92751 EAN: 4007529927517

Detektor přítomnosti pro dvě oddělené skupiny světel k regulaci osvětlení v závislosti na denním světle

Jeden bezpotenciálový spínací kanál pro spínání HVAC nebo osvětlení

Dvě nezávislá, pohyblivá světelná čidla

Oblasti použití

- open space kanceláře
- konferenční místnosti
- třídy/seminární místnosti

Objednací údaje

| Označení | Barva | Č. zboží |
|----------------------------|-------|----------|
| PD4-M-TRIO-2DALI/DSI-1C-SM | bílá | 92751 |

Příslušenství

| Označení | Barva | Č. zboží |
|------------------------------------|-------|----------|
| odrušovací člen | bílá | 10880 |
| mini-odrušovací člen | | 10882 |
| BLE-IR-adaptér | černá | 93067 |
| IR-PD4-TRIO-DALI | - | 92104 |
| drátěný koš BSK (Ø 200 x 90 mm) | bílá | 92199 |
| drátěný koš BSK (Ø 164 x 143 mm) | bílá | 92467 |
| zásuvka IP54 PD4-TRIO-SM | bílá | 92386 |
| Sada pro montáž kyvadla PD2/3/4 SM | bílá | 93179 |

Technické údaje

| | |
|--------------------------------------|---|
| Napětí: | 110 - 240 V AC 50 / 60 Hz |
| Rozměry: | Ø 124 x 85 mm |
| Spotřeba elektrické energie: | ca. 2 W |
| Detekční rozsah: | vodorovný 360° (stropní montáž) max. Ø 24 m křížem |
| Dosah: | max. Ø 8 m přímo max. Ø 6.4 m sedící |
| Sledovaná oblast (pohyb křížem): | 450 m ² / 2.5 m montážní výška |
| Montážní výška min./max./doporučená: | 2 m / 10 m / 2.5 m |
| Stupeň krytí: | IP20 / třída II |
| Odolnost vůči rázu: | IK04 |
| Okolní teplota: | -25 °C až +50 °C |
| Bydlení: | obal UV a nárazuvzdorný polykarbonát |
| Barva materiál: | bílá mat, podobný RAL9010 |

kanál 1 a kanál 2 (ovládání osvětlení)

| | |
|--------------------|--|
| Výstup DALI: | až do 25 DALI / DSI-EB pro každý kanál |
| Orientační světlo: | 10 - 30 % / OFF / 1 min - 60 min / ∞ |

kanál 3 (HVAC / kontrola osvětlení - beznapěťový kontakt)

| | |
|-------------------|--|
| Spínací kapacita: | 3000 W, $\cos \varphi = 1$ 1500 VA, $\cos \varphi = 0.5$ 800 W LED max. náběhový proud I_p (20ms) = 165 A, (200 μ s) = 800 A |
| Typ kontaktu: | 1x μ kontaktem, NOC bezpotenciálový / s náběhovým wolframovým kontaktem |

kanál 1 až kanál 3

| | |
|--------------------------|----------------------------|
| Čas doběhu: | 1 min - 60 min |
| Nastavená hodnota jasu: | 10 - 2000 lux |
| Měření smíšeného světla: | měření smíšeného světla |

Informace o produktu

Detektor přítomnosti pro dvě oddělené skupiny světel k regulaci osvětlení v závislosti na denním světle

Jeden bezpotenciálový spínací kanál pro spínání HVAC nebo osvětlení

Dvě nezávislá, pohyblivá světelná čidla

Společný detekční rozsah

DALI/DSI interface for control of digital dimmable electronic ballasts as a group

Možné přepínání dálkovým ovládním mezi programy DALI a DSI

Funkce orientační

Relé s volfrámovým předběžným kontaktem, optimalizované pro zatížení LED.

Provedení detektor Master

Oblast detekce lze rozšířit pomocí podřízených zařízení.

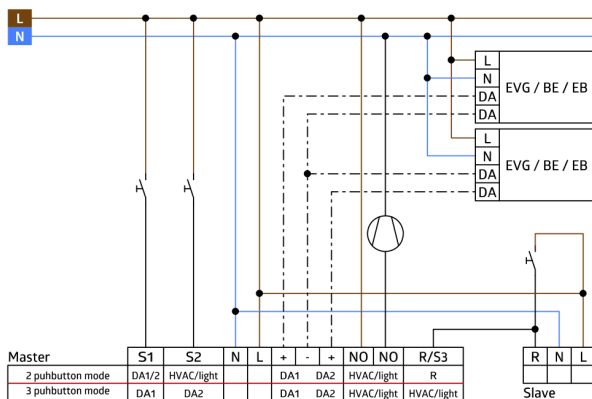
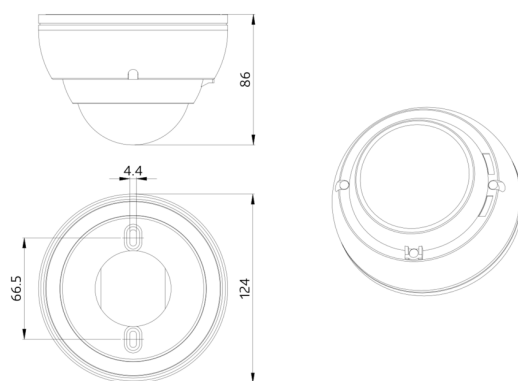
Možné manuální zapínání a stmívání tlačítkem

Poloautomatický, plně automatický nebo režim soumrakového spínače.

Další funkce jsou nastavitelné dálkovým ovládním

příklady použití:

open space kanceláře, konferenční místnosti, třídy/seminární místnosti



Příslušenství



odrušovací člen
Č. zboží: 10880

Napětí: 230 V AC ±10%
Rozměry: 38 x 12 x 26 mm
Stupeň krytí: IP20 / třída II



mini-odrušovací člen
Č. zboží: 10882

Napětí: 230 V AC ±10%
Rozměry: 50 x 23 x 8 mm
Stupeň krytí: IP20 / třída II



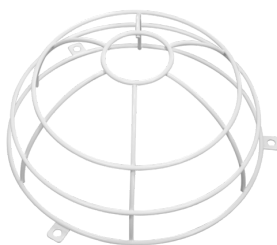
BLE-IR-adaptér
Č. zboží: 93067

Rozměry: 40 x 55 x 103 mm
Barva materiál: černá
Frekvence: 2.4 GHz ISM band, GFSK
0.2 dBm + 5.3 dBi = 5.5 dBm



IR-PD4-TRIO-DALI
Č. zboží: 92104

Rozměry: 80 x 60 x 8 mm
Barva materiál: -
Accu: lithium 3.0 V
0 mAh



drátěný koš BSK (Ø 200 x 90 mm)
Č. zboží: 92199

Rozměry: Ø 200 x 90 mm
Odolnost vůči rázu: IK09
Bydlení: lakovaný ocelový koš



drátěný koš BSK (Ø 164 x 143 mm)
Č. zboží: 92467

Rozměry: Ø 164 x 143 mm
Odolnost vůči rázu: IK09
Bydlení: lakovaný ocelový koš



zásuvka IP54 PD4-TRIO-SM
Č. zboží: 92386

Stupeň krytí: IP54
Bydlení: obal UV a nárazuvzdorný polykarbonát
Barva materiál: bílá



Sada pro montáž kyvadla PD2/3/4 SM
Č. zboží: 93179

Rozměry: 1 : Ø 113 x 79 mm, 2 : Ø 113 x 34 mm
Bydlení: obal UV a nárazuvzdorný polykarbonát
Barva materiál: bílá, podobný RAL9010