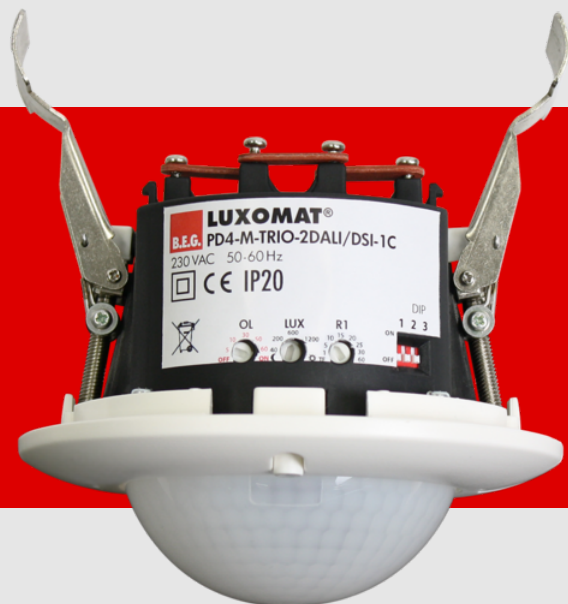


B.E.G.**LUXOMAT®**

PD4-M- TRIO-2DALI/DSI-1C-FC

92756 EAN: 4007529927562

Detektor přítomnosti pro dvě oddělené skupiny světel k regulaci osvětlení v závislosti na denním světle

Jeden bezpotenciálový spínací kanál pro spínání HVAC nebo osvětlení

Dvě nezávislá, pohyblivá světelná čidla

Oblasti použití

- open space kanceláře
- konferenční místnosti
- třídy/seminární místnosti

Objednací údaje

Označení	Barva	Č. zboží
PD4-M-TRIO-2DALI/DSI-1C-FC	bílá	92756

Příslušenství

Označení	Barva	Č. zboží
odrušovací člen	bílá	10880
mini-odrušovací člen		10882
BLE-IR-adaptér	černá	93067
IR-PD4-TRIO-DALI	-	92104
drátěný koš BSK (Ø 200 x 90 mm)	bílá	92199
drátěný koš BSK (Ø 164 x 143 mm)	bílá	92467

Technické údaje

Napětí:	110 - 240 V AC 50 / 60 Hz
Rozměry:	Ø 117 x 100 mm
Spotřeba elektrické energie:	ca. 2 W
Detekční rozsah:	vodorovný 360° (stropní montáž) max. Ø 24 m křížem
Dosah:	max. Ø 8 m přímo max. Ø 6.4 m sedící
Sledovaná oblast (pohyb křížem):	450 m ² / 2.5 m montážní výška
Montážní výška min./max./doporučená:	2 m / 10 m / 2.5 m
Stupeň krytí:	IP20 / třída II
Odolnost vůči rázu:	IK04
Okolní teplota:	-25 °C až +50 °C
Bydlení:	obal UV a nárazuvzdorný polykarbonát
Barva materiál:	bílá mat, podobný RAL9010

kanál 1 a kanál 2 (ovládání osvětlení)

Výstup DALI:	až do 25 DALI / DSI-EB pro každý kanál
Orientační světlo:	10 - 30 % / OFF / 1 min - 60 min / ∞

kanál 3 (HVAC / kontrola osvětlení - beznapěťový kontakt)

Spínací kapacita:	3000 W, $\cos \varphi = 1$ 1500 VA, $\cos \varphi = 0.5$ 800 W LED max. náběhový proud I_p (20ms) = 165 A, (200 μ s) = 800 A
Typ kontaktu:	1x μ kontaktem, NOC bezpotenciálový / s náběhovým wolframovým kontaktem

kanál 1 až kanál 3

Čas doběhu:	1 min - 60 min
Nastavená hodnota jasu:	10 - 2000 lux
Měření smíšeného světla:	měření smíšeného světla

Informace o produktu

Detektor přítomnosti pro dvě oddělené skupiny světel k regulaci osvětlení v závislosti na denním světle

Jeden bezpotenciálový spínací kanál pro spínání HVAC nebo osvětlení

Dvě nezávislá, pohyblivá světelná čidla

Společný detekční rozsah

DALI/DSI interface for control of digital dimmable electronic ballasts as a group

Možné přepínání dálkovým ovládním mezi programy DALI a DSI

Funkce orientační

Relé s volfrámovým předběžným kontaktem, optimalizované pro zatížení LED.

Provedení detektor Master

Oblast detekce lze rozšířit pomocí podřízených zařízení.

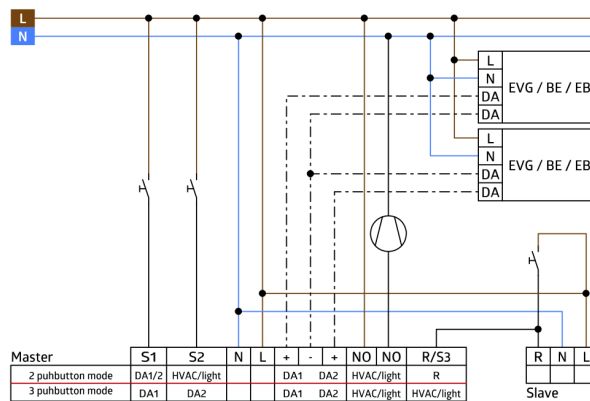
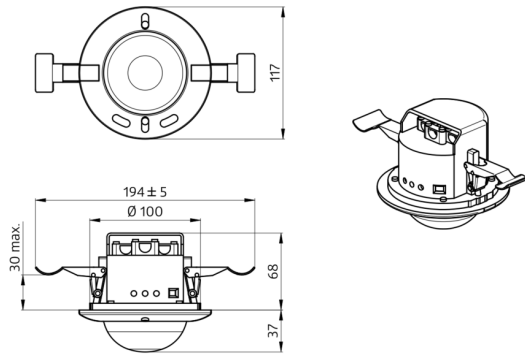
Možné manuální zapínání a stmívání tlačítkem

Poloautomatický, plně automatický nebo režim soumrakového spínače.

Další funkce jsou nastavitelné dálkovým ovládním

příklady použití:

open space kanceláře, konferenční místnosti, třídy/seminární místnosti



Příslušenství



odrušovací člen
Č. zboží: 10880

Napětí: 230 V AC ±10%
Rozměry: 38 x 12 x 26 mm
Stupeň krytí: IP20 / třída II



mini-odrušovací člen
Č. zboží: 10882

Napětí: 230 V AC ±10%
Rozměry: 50 x 23 x 8 mm
Stupeň krytí: IP20 / třída II



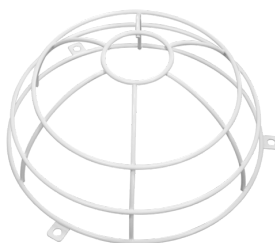
BLE-IR-adapter
Č. zboží: 93067

Rozměry: 40 x 55 x 103 mm
Barva materiál: černá
Frekvence: 2.4 GHz ISM band, GFSK 0.2 dBm + 5.3 dBi = 5.5 dBm



IR-PD4-TRIO-DALI
Č. zboží: 92104

Rozměry: 80 x 60 x 8 mm
Barva materiál: -
Accu: lithium 3.0 V
 >0 mAh



drátěný koš BSK (Ø 200 x 90 mm)
Č. zboží: 92199

Rozměry: Ø 200 x 90 mm
Odolnost vůči rázu: IK09
Bydlení: lakovaný ocelový koš



drátěný koš BSK (Ø 164 x 143 mm)
Č. zboží: 92467

Rozměry: Ø 164 x 143 mm
Odolnost vůči rázu: IK09
Bydlení: lakovaný ocelový koš