

**B.E.G.****LUXOMAT®**

## PD4-M-HCL2-FC DALI-2 Set 93484-92467

Pohybový senzor DALI-2 HCL PIR s integrovaným aplikačním řadičem DALI, snímáním v úhlu 360° a dosahem až Ø24 m (450 m<sup>2</sup>), Multimaster, s spínacím relé

### Objednací údaje

Označení	Barva	Č. zboží
PD4-M-HCL2-FC DALI-2	bílá	93484
drátěný koš BSK (Ø 164 x 143 mm)	bílá	92467

## Technické údaje

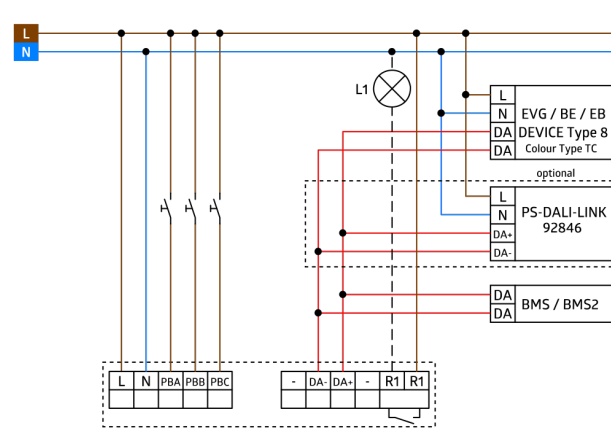
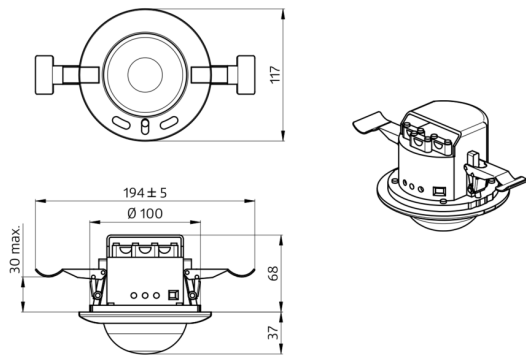
Napětí:	230 V AC $\pm 10\%$ 50 Hz
Rozměry:	<b>Ø 164 x 143 mm (92467)</b>
Spotřeba elektrické energie:	ca. 2 W
Detekční rozsah:	vodorovný 360° (stropní montáž) max. Ø 24 m křížem
Dosah:	max. Ø 8 m přímo max. Ø 6.4 m sedící
Sledovaná oblast (pohyb křížem):	450 m <sup>2</sup> / 2.5 m montážní výška
Montážní výška min./max./doporučená:	2 m / 10 m / 2.5 m
Stupeň krytí:	IP20 / třída II
Odolnost vůči rázu:	<b>IK09 (92467)</b>
Okolní teplota:	-25 °C až +50 °C
Bydlení:	<b>obal UV a nárazuvzdorný polykarbonát + lakovaný ocelový koš (92467)</b>
Barva materiál:	bílá, podobný RAL9010

### DALI ovládání

Výstup DALI:	100 mA (garantováno), 120 mA (max.)
Podporované předřadníky:	DT5, DT6, DT7, DT8-Tc (HCL jedině možný s DT8-Tc, 2700 - 6500 K)
Podporované ovládací zařízení:	B.E.G. BMS (detekce pohybu)
Čas doběhu:	1 min - 150 min
Orientační světlo:	5 - 100 % / OFF / 1 min - 255 min / ∞
Nastavená hodnota jasu:	10 - 2500 lux
<b>relé (bezpotenciálové NO)</b>	
Spínací kapacita:	2300 W, $\cos \varphi = 1$ 1150 VA, $\cos \varphi =$ 0.5 800 W LED max. náběhový proud $I_p$ (20 ms) = 165 A, $I_p$ (200 $\mu$ s) = 800 A
Typ kontaktu:	1x $\mu$ kontakt, bez kontaktu
Čas doběhu:	5 s - 120 min (HVAC)

## Informace o produktu

Set : PD4-M-HCL2-FC DALI-2 + drátěný koš BSK (Ø  
164 x 143 mm) bílá



## Položky sady

Pro získání sady podle technické specifikace objednejte uvedené položky.



**PD4-M-HCL2-FC DALI-2**  
Č. zboží: 93484

Napětí: 230 V AC  $\pm$ 10% 50 Hz  
Rozměry:  $\varnothing$  117 x 100 mm  
Spotřeba elektrické energie: ca. 2 W



**drátěný koš BSK ( $\varnothing$  164 x 143 mm)**  
Č. zboží: 92467

Rozměry:  $\varnothing$  164 x 143 mm  
Odolnost vůči rázu: IK09  
Bydlení: lakovaný ocelový koš