

B.E.G.**LUXOMAT®**

PD4-M-HCL2-FC DALI-2 Set 93484-92199

Pohybový senzor DALI-2 HCL PIR s integrovaným aplikačním řadičem DALI, snímáním v úhlu 360° a dosahem až Ø24 m (450 m²), Multimaster, s spínacím relé

Objednací údaje

Označení	Barva	Č. zboží
PD4-M-HCL2-FC DALI-2	bílá	93484
drátěný koš BSK (Ø 200 x 90 mm)	bílá	92199

Technické údaje

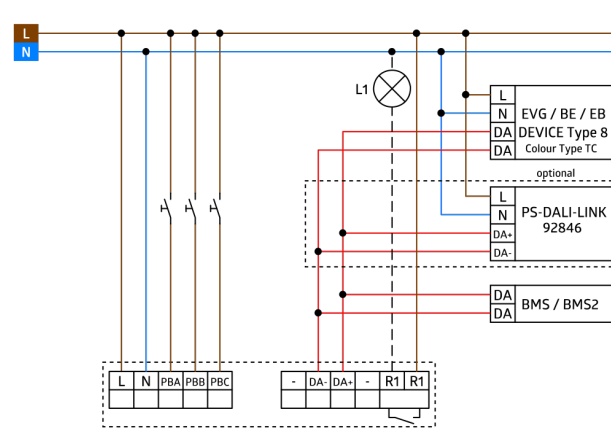
Napětí:	230 V AC \pm 10% 50 Hz
Rozměry:	Ø 200 x 90 mm (92199)
Spotřeba elektrické energie:	ca. 2 W
Detekční rozsah:	vodorovný 360° (stropní montáž) max. Ø 24 m křížem
Dosah:	max. Ø 8 m přímo max. Ø 6.4 m sedící
Sledovaná oblast (pohyb křížem):	450 m ² / 2.5 m montážní výška
Montážní výška min./max./doporučená:	2 m / 10 m / 2.5 m
Stupeň krytí:	IP20 / třída II
Odolnost vůči rázu:	IK09 (92199)
Okolní teplota:	-25 °C až +50 °C
Bydlení:	obal UV a nárazuvzdorný polykarbonát + lakovaný ocelový koš (92199)
Barva materiál:	bílá, podobný RAL9010

DALI ovládání

Výstup DALI:	100 mA (garantováno), 120 mA (max.)
Podporované předřadníky:	DT5, DT6, DT7, DT8-Tc (HCL jedině možný s DT8-Tc, 2700 - 6500 K)
Podporované ovládací zařízení:	B.E.G. BMS (detekce pohybu)
Čas doběhu:	1 min - 150 min
Orientační světlo:	5 - 100 % / OFF / 1 min - 255 min / ∞
Nastavená hodnota jasu:	10 - 2500 lux
relé (bezpotenciálové NO)	
Spínací kapacita:	2300 W, $\cos \varphi = 1$ 1150 VA, $\cos \varphi =$ 0.5 800 W LED max. náběhový proud I_p (20 ms) = 165 A, I_p (200 μ s) = 800 A
Typ kontaktu:	1x μ kontakt, bez kontaktu
Čas doběhu:	5 s - 120 min (HVAC)

Informace o produktu

Set : PD4-M-HCL2-FC DALI-2 + drátěný koš BSK (Ø
200 x 90 mm) bílá



Položky sady

Pro získání sady podle technické specifikace objednejte uvedené položky.



PD4-M-HCL2-FC DALI-2
Č. zboží: 93484

Napětí: 230 V AC \pm 10% 50 Hz
Rozměry: \varnothing 117 x 100 mm
Spotřeba elektrické energie: ca. 2 W



drátěný koš BSK (\varnothing 200 x 90 mm)
Č. zboží: 92199

Rozměry: \varnothing 200 x 90 mm
Odolnost vůči rázu: IK09
Bydlení: lakovaný ocelový koš