

B.E.G.**LUXOMAT®**

PD4-M-HCL2-FC DALI-2

93484 EAN: 4007529934843

Pohybový senzor DALI-2 HCL PIR s integrovaným aplikačním řadičem DALI, snímáním v úhlu 360° a dosahem až Ø24 m (450 m²), Multimaster, s spínacím relé

Objednací údaje

Označení	Barva	Č. zboží
PD4-M-HCL2-FC DALI-2	bílá	93484

Příslušenství

Označení	Barva	Č. zboží
BLE-IR-adaptér	černá	93067
IR-HCL2-Mini	-	93374
PS-DALI-LINK-FC	bílá	92846
CTS HCL2	bílá	93177
drátěný koš BSK (Ø 200 x 90 mm)	bílá	92199
drátěný koš BSK (Ø 164 x 143 mm)	bílá	92467
krycí lamela PD4	průhledný	92313

Technické údaje

Napětí:	230 V AC \pm 10% 50 Hz
Rozměry:	Ø 117 x 100 mm
Spotřeba elektrické energie:	ca. 2 W
Detekční rozsah:	vodorovný 360° (stropní montáž) max. Ø 24 m křížem
Dosah:	max. Ø 8 m přímo max. Ø 6.4 m sedící
Sledovaná oblast (pohyb křížem):	450 m ² / 2.5 m montážní výška
Montážní výška min./max./doporučená:	2 m / 10 m / 2.5 m
Stupeň krytí:	IP20 / třída II
Odolnost vůči rázu:	IK04
Okolní teplota:	-25 °C až +50 °C
Bydlení:	obal UV a nárazuvzdorný polykarbonát
Barva materiál:	bílá, podobný RAL9010

DALI ovládání

Výstup DALI:	100 mA (garantováno), 120 mA (max.) DT5, DT6, DT7, DT8-Tc (HCL jedině možný s DT8-Tc, 2700 - 6500 K)
Podporované předřadníky:	B.E.G. BMS (detekce pohybu)
Podporované ovládací zařízení:	1 min - 150 min 5 - 100 % / OFF / 1 min - 255 min / ∞
Čas doběhu:	10 - 2500 lux
Orientační světlo:	relé (bezpotenciálové NO)
Nastavená hodnota jasu:	2300 W, $\cos \varphi =$ 1 1150 VA, $\cos \varphi =$ 0.5
Spínací kapacita:	800 W LED max. náběhový proud I_p (20 ms) = 165 A, I_p (200 μ s) = 800 A
Typ kontaktu:	1x μ kontakt, bez kontaktu
Čas doběhu:	5 s - 120 min (HVAC)

Informace o produktu

Obousměrný přítomnostní detektor s integrovaným energeticky úsporným DALI ovladačem a biologicky efektivní obsluhou světla (Human Centric Lighting).

Integrované napájení DALI a 3 tlačítkové vstupy

Přednastavené a volně nastavitelné HCL křivky (12 kotevních bodů za 24h)

Nastavitelný komunikační režim "Broadcast" (1 světelná zóna, bez adresování) nebo "Multicast" (několik světelných zón, HVAC, s adresováním)

Dim-2-Warm: jas a teplotu barev lze plynule upravovat současně dlouhým stisknutím tlačítka

Vyvolání světelných scén pomocí příslušenství

Měření míšeného světla díky vnitřnímu a vnějšímu světelnému senzoru.

Externí světelný senzor lze otočit o 45

Výkonné přepínací relé pro různé operační režimy, např. mezní funkce pro předřadníky DALI, HVAC, osvětlení tabule.

Rychlé uvedení do provozu a postupy údržby pomocí Smartphone/Tablet App (Android, iOS) - počítačová aplikace se nevyžaduje.

Oblast detekce lze rozšířit až na Slave přístroje typu multisenzory BMS B.E.G.

Až 64 ovladačů svítidel DT8 (barevný typ Tc), může být nutné zdvojnásobení výstupního proudu DALI pomocí příslušenství

Kompletní rozsah funkcí je možné aktivovat s použitím IR adaptéru B.E.G. a kompatibilním chytrým telefonem nebo tabletem (Android, iOS).

Integrované hodiny skutečného času regulují automaticky teplotu barvy a úroveň jasu takovým způsobem, že je podpořen lidský cirkadiánní rytmus.

Venkovní senzor teploty barev, dostupný jako příslušenství, lze použít k měření/přenášení současné hodnoty denního světla.

Světelná zóna A na hlavní světlo se segmentovanou obsluhou HCL přes 3 skupiny a offsetovou kontrolou

Osvětlovací zóna B pro stolní nebo akcentové osvětlení přes samostatnou skupinu DALI nebo přes integrované relé

Světelná zóna B - Typ výstupu nastavitelný na spínací výstup (tovární nastavení) nebo regulační výstup (stejný jako skupina 1)

Manuální spínání nebo stmívání pomocí konvenčních tlačítek.

Barevnou teplotu lze nastavit samostatně a plynule pomocí samostatného tlačítkového vstupu

Nastavitelná dynamika (minimální a maximální hodnoty) pro

jas a teplotu barev

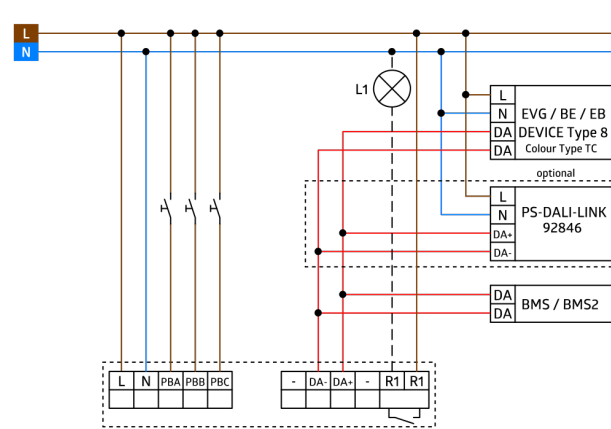
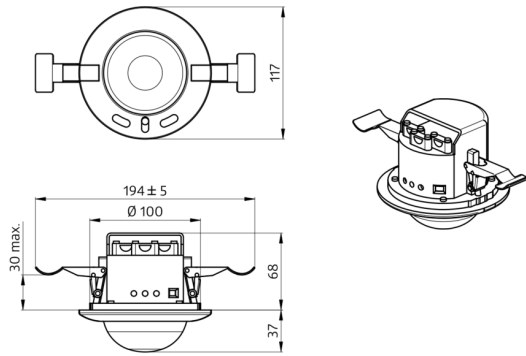
Stav LED diod lze aktivovat / deaktivovat.

PIN

Funkce orientační

Počet účastníků DALI lze rychle a spolehlivě určit pomocí
B.E.G. online plánovač linek DALI

Vyloučení ztrát v pohotovostním režimu světelného systému v
souladu s EnEV DIN V 18599-4



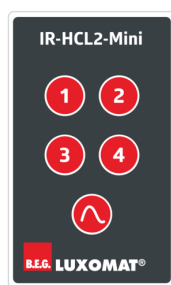
Příslušenství



BLE-IR-adaptér

Č. zboží: 93067

Rozměry: 40 x 55 x 103 mm
Barva materiál: černá
Frekvence: 2.4 GHz ISM band, GFSK 0.2 dBm + 5.3 dBi = 5.5 dBm



IR-HCL2-Mini

Č. zboží: 93374

Rozměry: 57 x 35 x 7 mm
Barva materiál: -
Accu: lithium 3.0 V
0 mAh



PS-DALI-LINK-FC

Č. zboží: 92846

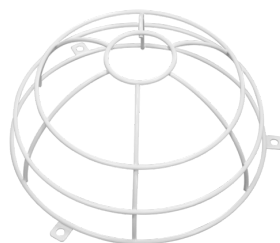
Napětí: 110 - 277 V AC 50 / 60 Hz
Rozměry: 240 x 26 x 26 mm
Výstupní napětí: 16 V DC (DALI, typický)



CTS HCL2

Č. zboží: 93177

Napětí: přes sběrnici DALI, max. 22.5 V DC
Rozměry: 69 x 63 x 55 mm
Elektřina: 7 mA



drátěný koš BSK (Ø 200 x 90 mm)

Č. zboží: 92199

Rozměry: Ø 200 x 90 mm
Odolnost vůči rázu: IK09
Bydlení: lakovaný ocelový koš



drátěný koš BSK (Ø 164 x 143 mm)

Č. zboží: 92467

Rozměry: Ø 164 x 143 mm
Odolnost vůči rázu: IK09
Bydlení: lakovaný ocelový koš



krycí lamela PD4

Č. zboží: 92313

Bydlení: obal UV a nárazuvzdorný polykarbonát
Barva materiál: průhledný