

B.E.G.**LUXOMAT®**

PD4-M-DIM-C-SM

92218 EAN: 4007529922185

Detektor přítomnosti, speciálně pro chodby, k regulaci osvětlení v závislosti na denním světle

Rozhraní 1 - 10 V pro nastavení stmívatelných elektronických předřadníků

Funkce orientační

Oblasti použití

- chodby/chodby

Objednací údaje

Označení	Barva	Č. zboží
PD4-M-DIM-C-SM	bílá	92218

Příslušenství

Označení	Barva	Č. zboží
odrušovací člen	bílá	10880
mini-odrušovací člen		10882
BLE-IR-adaptér	černá	93067
IR-PDim	-	92200
IR-PD-DIM-Mini	-	92098
drátěný koš BSK (Ø 200 x 90 mm)	bílá	92199
nástěnný držák PD4-SM	bílá	92441
Sada pro montáž kyvadla PD2/3/4 SM	bílá	93179

Technické údaje

Napětí:	110 – 240 V AC 50 / 60 Hz
Rozměry:	Ø 101 x 76 mm
Spotřeba elektrické energie:	ca. 0.5 W
Detekční rozsah:	vodorovný 360° (stropní montáž)
Dosah:	max. Ø 40 m křížem max. Ø 20 m přímo
Sledovaná oblast (pohyb křížem):	250 m ² / 2.5 m montážní výška
Montážní výška min./max./doporučená:	2.4 m / 2.6 m / 2.5 m
Stupeň krytí:	IP54 / třída II
Odolnost vůči rázu:	IK04
Okolní teplota:	-25 °C až +50 °C
Bydlení:	obal UV a nárazuvzdorný polykarbonát
Barva materiál:	bílá mat, podobný RAL9010

kanál 1 (ovládání osvětlení)

	2300 W, $\cos \varphi = 1$ 1150 VA, $\cos \varphi = 0.5$ 300 W LED
Spínací kapacita:	max. náběhový proud I_p (20 ms) = 165 A max. náběhový proud I_p (200 μ s) = 800 A
Typ kontaktu:	1x μ kontakt, bez kontaktu s náběhovým wolframovým kontaktem
Výkon DIM:	1-10 V DC, až do 50 předřadníky
Čas doběhu:	1 min – 30 min
Nastavená hodnota jasu:	10 – 2000 lux
Měření smíšeného světla:	měření smíšeného světla

Informace o produktu

Detektor přítomnosti, speciálně pro chodby, k regulaci osvětlení v závislosti na denním světle

Rozhraní 1 – 10 V pro nastavení stmívatelných elektronických předřadníků

Funkce orientační

Jeden kanál pro zlumení a přepínání světla.

Možné manuální zapínání a stmívání tlačítkem

Provedení detektor Master

Oblast detekce lze rozšířit pomocí podřízených zařízení.

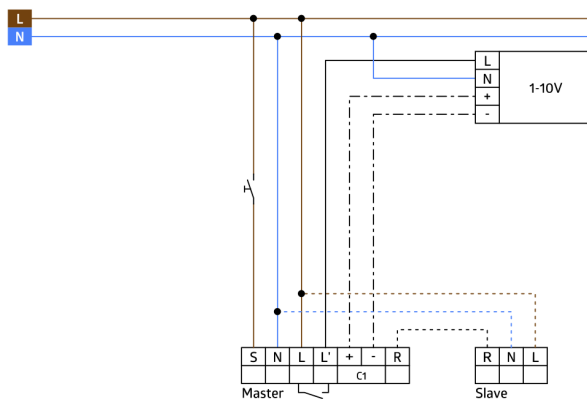
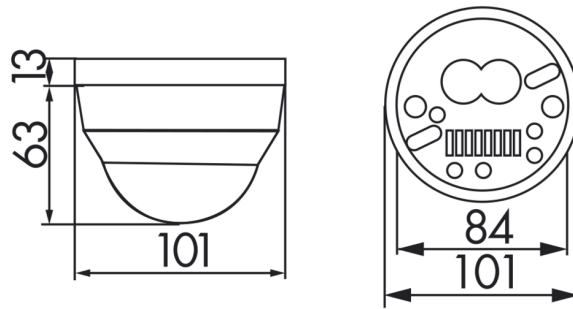
Další funkce jsou nastavitelné dálkovým ovládním

Relé s wolframovým předběžným kontaktem, optimalizované pro zatížení LED.

Vyloučení ztrát v pohotovostním režimu světelného systému v souladu s EnEV DIN V 18599-4

Značky pro nastavení detektoru.

příklady použití:
chodby/chodby



Příslušenství



odrušovací člen
Č. zboží: 10880

Napětí: 230 V AC ±10%
Rozměry: 38 x 12 x 26 mm
Stupeň krytí: IP20 / třída II



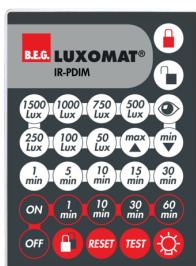
mini-odrušovací člen
Č. zboží: 10882

Napětí: 230 V AC ±10%
Rozměry: 50 x 23 x 8 mm
Stupeň krytí: IP20 / třída II



BLE-IR-adaptér
Č. zboží: 93067

Rozměry: 40 x 55 x 103 mm
Barva materiál: černá
Frekvence: 2.4 GHz ISM band, GFSK
0.2 dBm + 5.3 dBi = 5.5 dBm



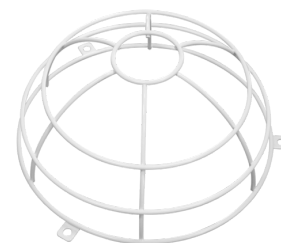
IR-PDim
Č. zboží: 92200

Rozměry: 80 x 60 x 8 mm
Barva materiál: -
Accu: lithium 3.0 V
0 mAh



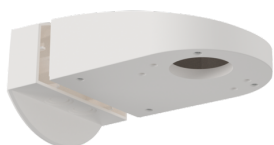
IR-PD-DIM-Mini
Č. zboží: 92098

Rozměry: 57 x 35 x 7 mm
Barva materiál: -
Accu: lithium 3.0 V
0 mAh



drátěný koš BSK (Ø 200 x 90 mm)
Č. zboží: 92199

Rozměry: Ø 200 x 90 mm
Odolnost vůči rázu: IK09
Bydlení: lakovaný ocelový koš



nástěnný držák PD4-SM
Č. zboží: 92441

Rozměry: 130 x 100 x 53 mm
Bydlení: obal UV a nárazuvzdorný polykarbonát
Barva materiál: bílá



Sada pro montáž kyvadla PD2/3/4 SM
Č. zboží: 93179

Rozměry: 1 : Ø 113 x 79 mm, 2 : Ø 113 x 34 mm
Bydlení: obal UV a nárazuvzdorný polykarbonát
Barva materiál: bílá, podobný RAL9010