

**B.E.G.****LUXOMAT®**

## PD4-M-DAA4G-SM Set 92743-92199

- Napětí: 110 - 240 V AC 50 / 60 Hz
- Rozměry: **Ø 200 x 90 mm (92199)**
- Spotřeba elektrické energie: ca. 0.4 W

### Objednací údaje

Označení	Barva	Č. zboží
PD4-M-DAA4G-SM	bílá	92743
drátěný koš BSK (Ø 200 x 90 mm)	bílá	92199

### Oblasti použití

- konferenční místnosti
- třídy/seminární místnosti

## Technické údaje

Napětí:	110 - 240 V AC 50 / 60 Hz
Rozměry:	<b>Ø 200 x 90 mm (92199)</b>
Spotřeba elektrické energie:	ca. 0.4 W
Detekční rozsah:	vodorovný 360° (stropní montáž) max. Ø 24 m křížem
Dosah:	max. Ø 8 m přímo max. Ø 6.4 m sedící
Sledovaná oblast (pohyb křížem):	450 m <sup>2</sup> / 2.5 m montážní výška
Montážní výška min./max./doporučená:	2 m / 10 m / 2.5 m
Stupeň krytí:	IP20 / třída II
Odolnost vůči rázu:	<b>IK09 (92199)</b>
Okolní teplota:	-25 °C až +50 °C
Bydlení:	<b>obal UV a nárazuvzdorný polykarbonát + lakovaný ocelový koš (92199)</b>
Barva materiál:	bílá mat, podobný RAL9010
<b>DALI ovládání</b>	
Výstup DALI:	až do 64 DALI předřadníky může být seskupen do 3 skupin DALI plus osvětlení tabule nebo HVAC ovládání
Čas doběhu:	1 min - 150 min (světelné zóny)
Orientační světlo:	10 - 30 % / OFF / 5 min - 60 min / ∞
Nastavená hodnota jasu:	10 - 2000 lux
<b>relé (bezpotenciálové NO)</b>	
Spínací kapacita:	2300 W, cos φ = 1 1150 VA, cos φ = 0.5 300 W LED
Čas doběhu:	5 s - 120 min (HVAC)
Měření smíšeného světla:	měření smíšeného světla

## Informace o produktu

Set : PD4-M-DAA4G-SM + drátěný koš BSK (Ø 200 x 90 mm) bílá

Flexibilní řešení DALI Compact navržené pro konferenční, školicí místnosti a třídy.

Detektor přítomnosti s vysokou citlivostí se schopností automaticky oslovit až 64 elektronických předřadníků DALI (EB) se segmentovaným řízením pomocí 4 skupin.

Rychlé uvedení do provozu a postupy údržby pomocí Smartphone/Tablet App (Android, iOS) - počítačová aplikace se nevyžaduje.

3 světelné zóny:

A pro hlavní osvětlení se stálou segmentovanou regulací světla pomocí 3 skupin DALI a offsetovým ovládním

B pro osvětlení pultu nebo tabule pomocí oddělené skupiny DALI

C osvětlení pultu nebo tabule integrovaným relé.

Výkonné přepínací relé pro různé operační režimy, např. mezní funkce pro předřadníky DALI, HVAC, osvětlení tabule.

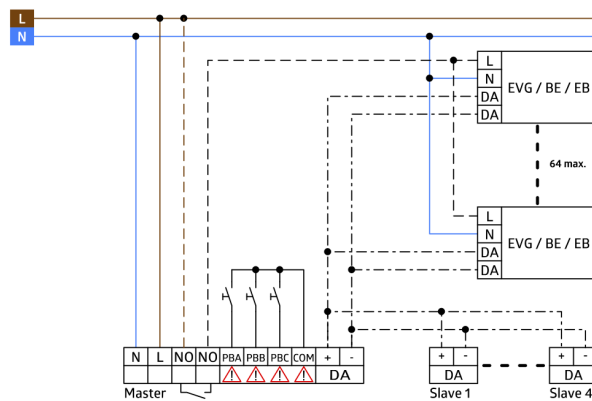
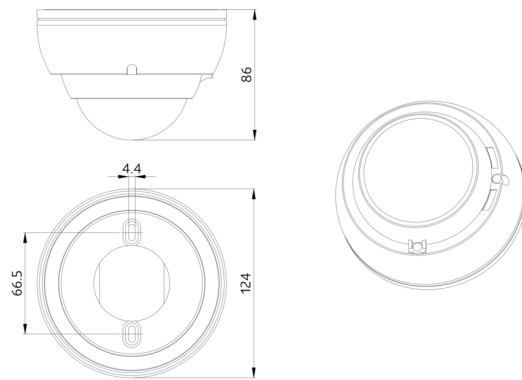
Manuální spínání nebo stmívání pomocí konvenčních tlačítek.

Oblast detekce lze rozšířit až na Slave přístroje typu PD4-S-DAA4G.

Kompletní rozsah funkcí je možné aktivovat s použitím IR adaptéru B.E.G. a kompatibilním chytrým telefonem nebo tabletem (Android, iOS).

Externí světelný senzor lze otočit o 45

Vyloučení ztrát v pohotovostním režimu světelného systému v souladu s EnEV DIN V 18599-4



## Položky sady

Pro získání sady podle technické specifikace objednejte uvedené položky.



### **PD4-M-DAA4G-SM**

Č. zboží: 92743

Napětí: 110 - 240 V AC 50 / 60 Hz

Rozměry: Ø 124 x 85 mm

Spotřeba elektrické energie: ca. 0.4 W



### **drátěný koš BSK (Ø 200 x 90 mm)**

Č. zboží: 92199

Rozměry: Ø 200 x 90 mm

Odolnost vůči rázu: IK09

Bydlení: lakovaný ocelový koš