

B.E.G.**LUXOMAT®**

PD4-M-DAA4G-FC Set 92591-92199

Pohybový senzor DALI PIR s integrovaným aplikačním řadičem DALI, snímáním v úhlu 360° a dosahem až Ø24 m (450 m²), Multimaster, s spínacím relé

Objednací údaje

Označení	Barva	Č. zboží
PD4-M-DAA4G-FC	bílá	92591
drátěný koš BSK (Ø 200 x 90 mm)	bílá	92199

Oblasti použití

- konferenční místnosti
- třídy/seminární místnosti

Technické údaje

Napětí:	110 - 240 V AC 50 / 60 Hz
Rozměry:	Ø 200 x 90 mm (92199)
Spotřeba elektrické energie:	ca. 0.4 W
Detekční rozsah:	vodorovný 360° (stropní montáž) max. Ø 24 m křížem
Dosah:	max. Ø 8 m přímo max. Ø 6.4 m sedící
Sledovaná oblast (pohyb křížem):	450 m ² / 2.5 m montážní výška
Montážní výška min./max./doporučená:	2 m / 10 m / 2.5 m
Stupeň krytí:	IP20 / třída II
Odolnost vůči rázu:	IK09 (92199)
Okolní teplota:	-25 °C až +50 °C
Bydlení:	obal UV a nárazuvzdorný polykarbonát + lakovaný ocelový koš (92199)
Barva materiál:	bílá mat, podobný RAL9010
DALI ovládání	
Výstup DALI:	až do 64 DALI předřadníky může být seskupen do 3 skupin DALI plus osvětlení tabule nebo HVAC ovládání
Čas doběhu:	1 min - 150 min (světelné zóny)
Orientační světlo:	10 - 30 % / OFF / 5 min - 60 min / ∞
Nastavená hodnota jasu:	10 - 2000 lux
relé (bezpotenciálové NO)	
Spínací kapacita:	2300 W, cos φ = 1 1150 VA, cos φ = 0.5 300 W LED
Čas doběhu:	5 s - 120 min (HVAC)
Měření smíšeného světla:	měření smíšeného světla

Informace o produktu

Set : PD4-M-DAA4G-FC + drátěný koš BSK (Ø 200 x 90 mm) bílá

Flexibilní řešení DALI Compact navržené pro konferenční, školící místnosti a třídy.

Detektor přítomnosti s vysokou citlivostí se schopností automaticky oslovit až 64 elektronických předřadníků DALI (EB) se segmentovaným řízením pomocí 4 skupin.

Rychlé uvedení do provozu a postupy údržby pomocí Smartphone/Tablet App (Android, iOS) - počítačová aplikace se nevyžaduje.

3 světelné zóny:

A pro hlavní osvětlení se stálou segmentovanou regulací světla pomocí 3 skupin DALI a offsetovým ovládním

B pro osvětlení pultu nebo tabule pomocí oddělené skupiny DALI

C osvětlení pultu nebo tabule integrovaným relé.

Výkonné přepínací relé pro různé operační režimy, např. mezní funkce pro předřadníky DALI, HVAC, osvětlení tabule.

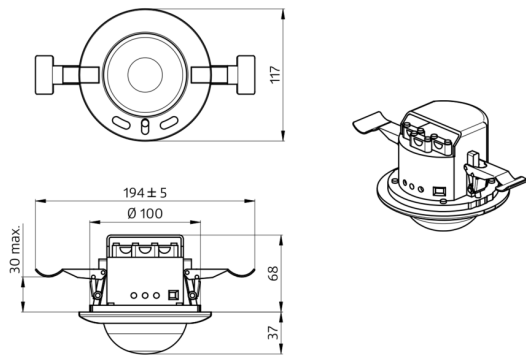
Manuální spínání nebo stmívání pomocí konvenčních tlačítek.

Oblast detekce lze rozšířit až na Slave přístroje typu PD4-S-DAA4G.

Kompletní rozsah funkcí je možné aktivovat s použitím IR adaptéru B.E.G. a kompatibilním chytrým telefonem nebo tabletem (Android, iOS).

Externí světelný senzor lze otočit o 45

Vyloučení ztrát v pohotovostním režimu světelného systému v souladu s EnEV DIN V 18599-4



Položky sady

Pro získání sady podle technické specifikace objednejte uvedené položky.



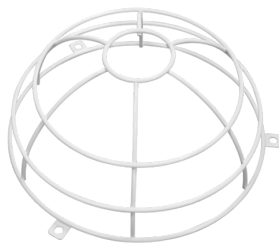
PD4-M-DAA4G-FC

Č. zboží: 92591

Napětí: 110 – 240 V AC 50 / 60 Hz

Rozměry: Ø 117 x 100 mm

Spotřeba elektrické energie: ca. 0.4 W



drátěný koš BSK (Ø 200 x 90 mm)

Č. zboží: 92199

Rozměry: Ø 200 x 90 mm

Odolnost vůči rázu: IK09

Bydlení: lakovaný ocelový koš