

B.E.G.**LUXOMAT®**

PD4-M-DAA4G-FC

92591 EAN: 4007529925919

- Napětí: 110 - 240 V AC 50 / 60 Hz
- Rozměry: Ø 117 x 100 mm
- Spotřeba elektrické energie: ca. 0.4 W

Areas of application

- konferenční místnosti
- třídy/seminární místnosti

Order data

Designation	Barva	Art.No
PD4-M-DAA4G-FC	bílá	92591

Accessories

Designation	Barva	Art.No
BLE-IR-adaptér	černá	93067
drátěný koš BSK (Ø 164 x 143 mm)	bílá	92467
drátěný koš BSK (Ø 200 x 90 mm)	bílá	92199
krycí lamela PD4	průhledný	92313

Technical data

Napětí:	110 – 240 V AC 50 / 60 Hz
Rozměry:	Ø 117 x 100 mm
Spotřeba elektrické energie:	ca. 0.4 W
Detekční rozsah:	vodorovný 360° (stropní montáž) max. Ø 24 m křížem max. Ø 8 m přímo max. Ø 6.4 m sedící
Dosah:	
Sledovaná oblast (pohyb křížem):	450 m ² / 2.5 m montážní výška
Montážní výška min./max./doporučená:	2 m / 10 m / 2.5 m
Stupeň krytí:	IP20 / třída II
Odolnost vůči rázu:	IK04
Okolní teplota:	-25 °C až +50 °C obal UV a nárazuvzdorný polykarbonát
Bydlení:	bílá mat, podobný RAL9010
Barva materiál:	

DALI ovládání

Výstup DALI:	až do 64 DALI předřadníky může být seskupen do 3 skupin DALI plus osvětlení tabule nebo HVAC ovládání
Čas doběhu:	1 min – 150 min (světelné zóny)
Orientační světlo:	10 – 30 % / OFF / 5 min – 60 min / ∞
Nastavená hodnota jasu:	10 – 2000 lux
relé (bezpotenciálové NO)	
Spínací kapacita:	2300 W, cos φ = 1 1150 VA, cos φ = 0.5 300 W LED
Čas doběhu:	5 s – 120 min (HVAC)
Měření smíšeného světla:	měření smíšeného světla

Product information

Flexibilní řešení DALI Compact navržené pro konferenční, školící místnosti a třídy.

Detektor přítomnosti s vysokou citlivostí se schopností automaticky oslovit až 64 elektronických předřadníků DALI (EB) se segmentovaným řízením pomocí 4 skupin.

Rychlé uvedení do provozu a postupy údržby pomocí Smartphone/Tablet App (Android, iOS) - počítačová aplikace se nevyžaduje.

3 světelné zóny:

A pro hlavní osvětlení se stálou segmentovanou regulací světla pomocí 3 skupin DALI a offsetovým ovládním
B pro osvětlení pultu nebo tabule pomocí oddělené skupiny DALI
C osvětlení pultu nebo tabule integrovaným relé.

Výkonné přepínací relé pro různé operační režimy, např. mezní funkce pro předřadníky DALI, HVAC, osvětlení tabule.

Manuální spínání nebo stmívání pomocí konvenčních tlačítek.

Oblast detekce lze rozšířit až na Slave přístroje typu PD4-S-DAA4G.

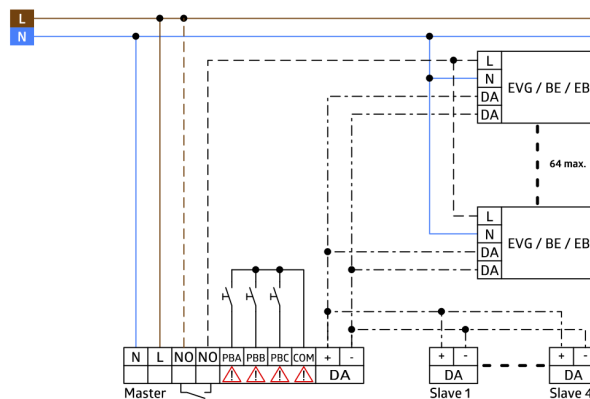
Kompletní rozsah funkcí je možné aktivovat s použitím IR adaptéru B.E.G. a kompatibilním chytrým telefonem nebo tabletem (Android, iOS).

Externí světelný senzor lze otočit o 45

Vyloučení ztrát v pohotovostním režimu světelného systému v souladu s EnEV DIN V 18599-4

příklady použití:

konferenční místnosti, třídy/seminární místnosti



Accessories



BLE-IR-adaptér

Art.No: 93067

Rozměry: 40 x 55 x 103 mm

Barva materiálu: černá

Frekvence: 2.4 GHz ISM band, GFSK 0.2 dBm + 5.3 dBi = 5.5 dBm



krycí lamela PD4

Art.No: 92313

Bydlení: obal UV a nárazuvzdorný polykarbonát

Barva materiálu: průhledný



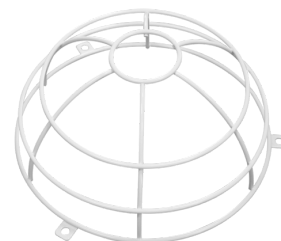
drátěný koš BSK (Ø 164 x 143 mm)

Art.No: 92467

Rozměry: Ø 164 x 143 mm

Odolnost vůči rázu: IK09

Bydlení: lakovaný ocelový koš



drátěný koš BSK (Ø 200 x 90 mm)

Art.No: 92199

Rozměry: Ø 200 x 90 mm

Odolnost vůči rázu: IK09

Bydlení: lakovaný ocelový koš