

**B.E.G.****LUXOMAT®**

## PD4-M-2C-FM Set 92255-92992

- Napětí: 110 - 240 V AC 50 / 60 Hz
- Rozměry: Ø 104 x 70 mm
- Spotřeba elektrické energie: ca. 0.5 W

### Oblasti použití

- open space kanceláře
- konferenční místnosti
- třídy/seminární místnosti
- vstupní haly
- chodby/chodby
- sportovní haly/ skladovací haly

### Objednací údaje

Označení	Barva	Č. zboží
PD4-M-2C-FM	bílá	92255
čtvercový designový rám PD4-FC	čistě bílá	92992

## Technické údaje

Napětí:	110 - 240 V AC 50 / 60 Hz
Rozměry:	Ø 104 x 70 mm
Spotřeba elektrické energie:	ca. 0.5 W
Detekční rozsah:	vodorovný 360° (stropní montáž) max. Ø 24 m křížem
Dosah:	max. Ø 8 m přímo max. Ø 6.4 m sedící
Sledovaná oblast (pohyb křížem):	450 m <sup>2</sup> / 2.5 m montážní výška
Montážní výška min./max./doporučená:	2 m / 10 m / 2.5 m
Stupeň krytí:	IP20 / třída II
Odolnost vůči rázu:	IK04
Okolní teplota:	-25 °C až +50 °C
Bydlení:	obal UV a nárazuvzdorný polykarbonát
Barva materiál:	bílá mat, podobný RAL9010

### kanál 1 (ovládání osvětlení)

	2300 W, $\cos \varphi = 1$ 1150 VA, $\cos \varphi = 0.5$ 800 W LED
Spínací kapacita:	max. náběhový proud $I_p$ (20 ms) = 165 A max. náběhový proud $I_p$ (200 $\mu$ s) = 800 A
Typ kontaktu:	1x $\mu$ kontakt, bez kontaktu s náběhovým wolframovým kontaktem
Čas doběhu:	15 s - 30 min, impuls
Prahová hodnota sepnutí:	10 - 2000 lux

### kanál 2 (kontrola HVAC- beznapěťový kontakt)

Spínací kapacita:	3 A (230 V), $\cos \varphi = 1$
Typ kontaktu:	1x bezpotenciálový bez kontaktu
Čas doběhu:	5 min - 120 min, poplachový impuls, impuls
Měření smíšeného světla:	měření smíšeného světla

## Informace o produktu

Set : PD4-M-2C-FM + čtvercový designový rám PD4-FC čistě bílá mat, podobný RAL9010

Detektor přítomnosti s velkým detekčním rozsahem

Jeden spínací kanál pro spínání osvětlení

Bezpotenciálový kontakt pro HVAC

Provedení detektor Master

Oblast detekce lze rozšířit pomocí podřízených zařízení.

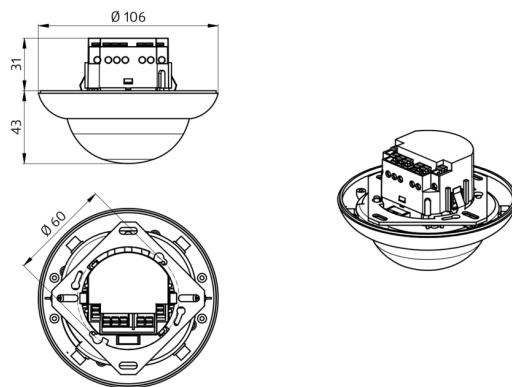
Možné manuální zapínání tlačítky

Další funkce jsou nastavitelné dálkovým ovládním

Poplachový puls: detektor se spustí, pouze když jsou detekovány 3 pohyby během 9 sekund.

Tovární nastavení 10 min a 500 Lux (15 min HVAC)

Přepínání nulového přechodu



## Položky sady

Pro získání sady podle technické specifikace objednejte uvedené položky.



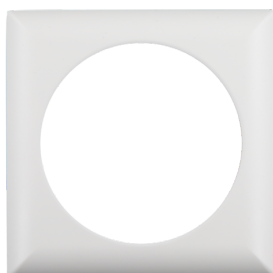
### **PD4-M-2C-FM**

Č. zboží: 92255

Napětí: 110 – 240 V AC 50 / 60 Hz

Rozměry: Ø 104 x 70 mm

Spotřeba elektrické energie: ca. 0.5 W



### **čtvercový designový rám PD4-FC**

Č. zboží: 92992

Rozměry: 101 x 101 x 11.8 mm

Bydlení: obal UV a nárazuvzdorný polykarbonát

Barva materiál: čistě bílá mat, podobný RAL9010