

**B.E.G.****LUXOMAT®**

## PD4-M-2C-DS-FC

92760 EAN: 4007529927609

- Napětí: 110 - 240 V AC 50 / 60 Hz
- Rozměry: Ø 117 x 100 mm
- Spotřeba elektrické energie: < 1.5 W

### Areas of application

- vstupní haly
- chodby/chodby
- schodiště
- toalety
- místnosti vybavení

### Order data

Designation	Barva	Art.No
PD4-M-2C-DS-FC	bílá	92760

### Accessories

Designation	Barva	Art.No
IR-PD-1C	-	92520
IR-PD-1C-E	-	92077
IR-PD-Mini	-	92159
drátěný koš BSK (Ø 200 x 90 mm)	bílá	92199
odrušovací člen	bílá	10880
mini-odrušovací člen		10882
BLE-IR-adaptér	černá	93067
krycí lamela PD4	průhledný	92313

## Technical data

Napětí:	110 - 240 V AC 50 / 60 Hz
Rozměry:	Ø 117 x 100 mm
Spotřeba elektrické energie:	< 1.5 W
Detekční rozsah:	vodorovný 360° (stropní montáž) max. Ø 24 m křížem
Dosah:	max. Ø 9 m přímo max. Ø 8 m sedící
Sledovaná oblast (pohyb křížem):	450 m <sup>2</sup> / 2.5 m montážní výška
Montážní výška min./max./doporučená:	2 m / 10 m / 2.5 m
Stupeň krytí:	IP20 / třída II
Odolnost vůči rázu:	IK04
Okolní teplota:	-25 °C až +50 °C
Bydlení:	obal UV a nárazuvzdorný polykarbonát
Barva materiál:	bílá mat, podobný RAL9010
Spoje a dráty:	0.5 ... 2.5 mm <sup>2</sup> strnulý 0.5 ... 2.5 mm <sup>2</sup> jemný drát

### kanál 1 a kanál 2 (ovládání osvětlení)

Spínací kapacita:	2300 W, $\cos \varphi = 1$ 1150 VA, $\cos \varphi = 0.5$ 800 W LED max. náběhový proud $I_p$ (20 ms) = 165 A max. náběhový proud $I_p$ (200 $\mu$ s) = 800 A
Typ kontaktu:	2x $\mu$ kontakt, bez kontaktu s náběhovým wolframovým kontaktem
Čas doběhu:	15 s - 60 min, impuls
Prahová hodnota sepnutí:	10 - 2000 lux
Měření smíšeného světla:	měření smíšeného světla

## Product information

Detektor přítomnosti k připojení na dvě fáze

2 spínací kanály ke spínání světla: Systém osvětlení může být rozdělen do dvou galvanicky od sebe oddělených skupin.

Provedení detektor Master

Rozšíření detekční oblasti s přídatným PD4-M-2C-DS nakonfigurovaným jako přístroj Slave.

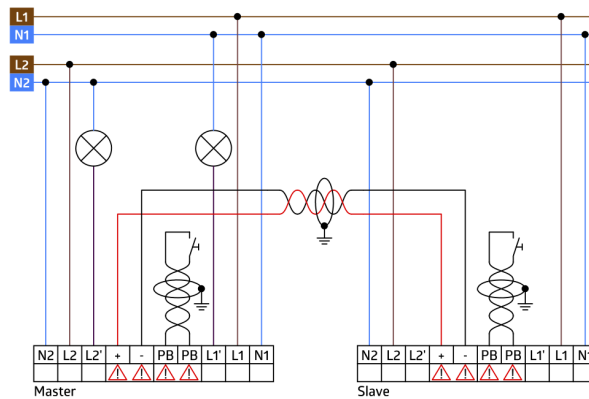
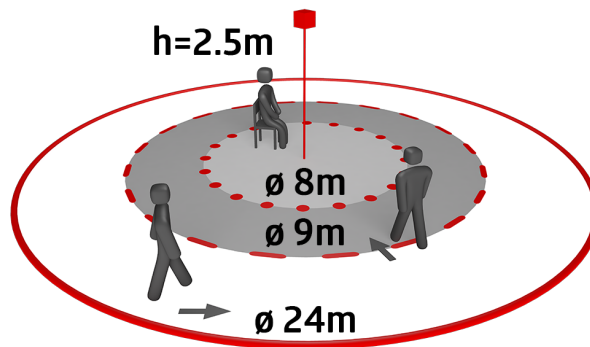
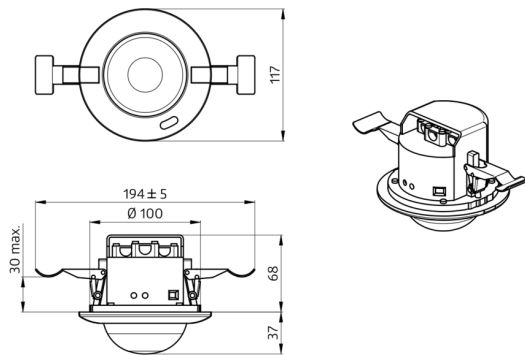
Manuální spínání možné společným tlačítkem

Další funkce jsou nastavitelné dálkovým ovládním

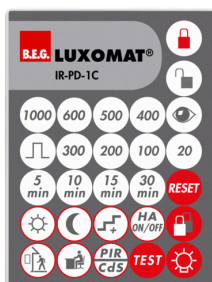
Tovární nastavení 10 min a 500 Lux

### příklady použití:

vstupní haly, chodby/chodby, schodiště, toalety, místnosti vybavení



## Accessories



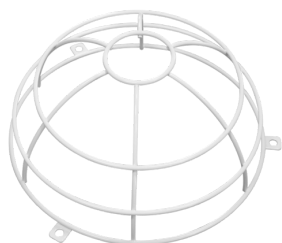
### IR-PD-1C

Art.No: 92520

Rozměry: 80 x 60 x 8 mm

Barva materiál: -

Accu: lithium 3.0 V<BR>0 mAh



### drátěný koš BSK (Ø 200 x 90 mm)

Art.No: 92199

Rozměry: Ø 200 x 90 mm

Odolnost vůči rázu: IK09

Bydlení: lakovaný ocelový koš



### BLE-IR-adaptér

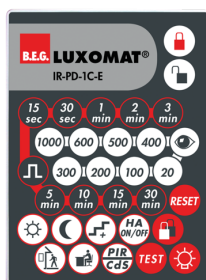
Art.No: 93067

Rozměry: 40 x 55 x 103 mm

Barva materiál: černá

Frekvence: 2.4 GHz ISM band, GFSK 0.2

dBm + 5.3 dBi = 5.5 dBm



### IR-PD-1C-E

Art.No: 92077

Rozměry: 80 x 60 x 8 mm

Barva materiál: -

Accu: lithium 3.0 V<BR>0 mAh



### odrušovací člen

Art.No: 10880

Napětí: 230 V AC ±10%

Rozměry: 38 x 12 x 26 mm

Stupeň krytí: IP20 / třída II



### krycí lamela PD4

Art.No: 92313

Bydlení: obal UV a nárazuvzdorný  
polykarbonát

Barva materiál: průhledný



### IR-PD-Mini

Art.No: 92159

Rozměry: 57 x 35 x 7 mm

Barva materiál: -

Accu: lithium 3.0 V<BR>0 mAh



### mini-odrušovací člen

Art.No: 10882

Napětí: 230 V AC ±10%

Rozměry: 50 x 23 x 8 mm

Stupeň krytí: IP20 / třída II