

B.E.G.**LUXOMAT®**

PD4-M-2C-C-SM Set 92440-92441

230 V, dvoukanálový PIR snímač přítomnosti s 360° snímacím úhlem a detekčním polem až 40 x 5 m (250 m²), vhodný do chodeb a s možností dálkového ovládání

Oblasti použití

- chodby/chodby

Objednací údaje

Označení	Barva	Č. zboží
PD4-M-2C-C-SM	bílá	92440
nástěnný držák PD4-SM	bílá	92441

Technické údaje

Napětí:	110 - 240 V AC 50 / 60 Hz
Rozměry:	Ø 101 x 76 mm + 130 x 100 x 53 mm (92441)
Spotřeba elektrické energie:	< 0.5 W
Detekční rozsah:	vodorovný 360° (stropní montáž) max. Ø 40 m křížem max. Ø 20 m přímo
Dosah:	
Sledovaná oblast (pohyb křížem):	250 m ² / 2.5 m montážní výška
Montážní výška min./max./doporučená:	2.4 m / 2.6 m / 2.5 m
Stupeň krytí:	IP54 / třída II
Odolnost vůči rázu:	IK04
Okolní teplota:	-25 °C až +50 °C
Bydlení:	obal UV a nárazuvzdorný polykarbonát
Barva materiál:	bílá mat, podobný RAL9010

kanál 1 (ovládání osvětlení)

	2300 W, $\cos \varphi = 1$ 1150 VA, $\cos \varphi = 0.5$ 800 W LED
Spínací kapacita:	max. náběhový proud I_p (20 ms) = 165 A max. náběhový proud I_p (200 μ s) = 800 A
Typ kontaktu:	1x μ kontakt, bez kontaktu s náběhovým wolframovým kontaktem
Čas doběhu:	15 s - 30 min, impuls
Prahová hodnota sepnutí:	10 - 2000 lux

kanál 2 (kontrola HVAC- beznapěťový kontakt)

Spínací kapacita:	3 A (230 V), $\cos \varphi = 1$
Typ kontaktu:	1x μ kontakt, bezpotenciálový bez kontaktu
Čas doběhu:	5 min - 120 min, poplachový impuls, impuls
Měření smíšeného světla:	měření smíšeného světla

Informace o produktu

Set : PD4-M-2C-C-SM + nástěnný držák PD4-SM bílá

Detektor přítomnosti speciálně pro chodby

Jeden spínací kanál pro spínání osvětlení

Bezpotenciálový kontakt pro HVAC

Provedení detektor Master

Oblast detekce lze rozšířit pomocí podřízených zařízení.

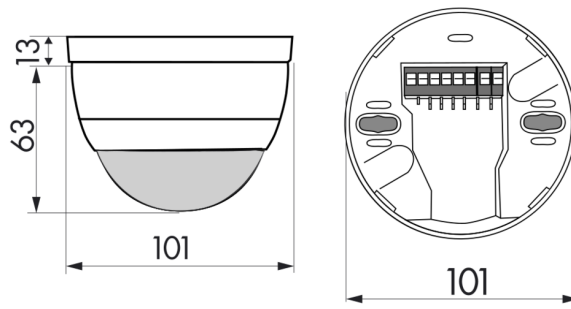
Možné manuální zapínání tlačítky

Poplachový puls: detektor se spustí, pouze když jsou detekovány 3 pohyby během 9 sekund.

Další funkce jsou nastavitelné dálkovým ovládním

Značky pro nastavení detektoru.

Tovární nastavení 10 min a 500 Lux (15 min HVAC)



Položky sady

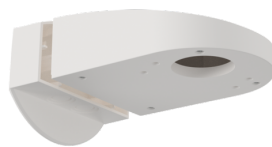
Pro získání sady podle technické specifikace objednejte uvedené položky.



PD4-M-2C-C-SM

Č. zboží: 92440

Napětí: 110 - 240 V AC 50 / 60 Hz
Rozměry: Ø 101 x 76 mm
Spotřeba elektrické energie: < 0.5 W



nástěnný držák PD4-SM

Č. zboží: 92441

Rozměry: 130 x 100 x 53 mm
Bydlení: obal UV a nárazuvzdorný polykarbonát
Barva materiál: bílá