

B.E.G.**LUXOMAT®**

PD4-M-2C-C-SM

92440 EAN: 4007529924400

230 V, dvoukanálový PIR snímač přítomnosti s 360° snímacím úhlem a detekčním polem až 40 x 5 m (250 m²), vhodný do chodeb a s možností dálkového ovládání

Oblasti použití

- chodby/chodby

Objednací údaje

Označení	Barva	Č. zboží
PD4-M-2C-C-SM	bílá	92440

Příslušenství

Označení	Barva	Č. zboží
odrušovací člen	bílá	10880
mini-odrušovací člen		10882
BLE-IR-adaptér	černá	93067
IR-PD-2C	-	92475
IR-PD-Mini	-	92159
drátěný koš BSK (Ø 200 x 90 mm)	bílá	92199
podstavec SM IP65 PD4-SM IP54	bílá	92376
nástěnný držák PD4-SM	bílá	92441
krycí lamela PD4	průhledný	92313
Sada pro montáž kyvadla PD2/3/4 SM	bílá	93179

Technické údaje

Napětí:	110 - 240 V AC 50 / 60 Hz
Rozměry:	Ø 101 x 76 mm
Spotřeba elektrické energie:	< 0.5 W
Detekční rozsah:	vodorovný 360° (stropní montáž) max. Ø 40 m křížem
Dosah:	max. Ø 20 m přímo
Sledovaná oblast (pohyb křížem):	250 m ² / 2.5 m montážní výška
Montážní výška min./max./doporučená:	2.4 m / 2.6 m / 2.5 m
Stupeň krytí:	IP54 / třída II
Odolnost vůči rázu:	IK04
Okolní teplota:	-25 °C až +50 °C
Bydlení:	obal UV a nárazuvzdorný polykarbonát
Barva materiálu:	bílá mat, podobný RAL9010

kanál 1 (ovládání osvětlení)

	2300 W, $\cos \varphi = 1$ 1150 VA, $\cos \varphi = 0.5$ 800 W LED
Spínací kapacita:	max. náběhový proud I_p (20 ms) = 165 A max. náběhový proud I_p (200 μ s) = 800 A
Typ kontaktu:	1x μ kontakt, bez kontaktu s náběhovým wolframovým kontaktem
Čas doběhu:	15 s - 30 min, impuls
Prahová hodnota sepnutí:	10 - 2000 lux

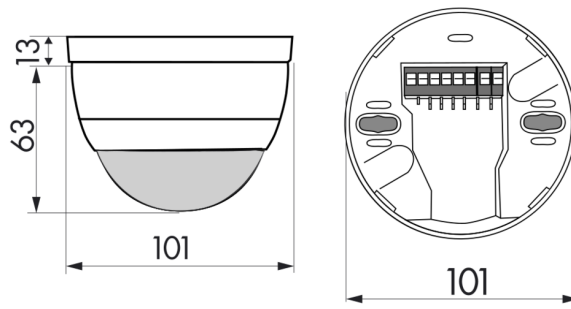
kanál 2 (kontrola HVAC- beznapěťový kontakt)

Spínací kapacita:	3 A (230 V), $\cos \varphi = 1$
Typ kontaktu:	1x μ kontakt, bezpotenciálový bez kontaktu
Čas doběhu:	5 min - 120 min, poplachový impuls, impuls
Měření smíšeného světla:	měření smíšeného světla

Informace o produktu

Detektor přítomnosti speciálně pro chodby
Jeden spínací kanál pro spínání osvětlení
Bezpotenciálový kontakt pro HVAC
Provedení detektor Master
Oblast detekce lze rozšířit pomocí podřízených zařízení.
Možné manuální zapínání tlačítky
Poplachový puls: detektor se spustí, pouze když jsou detekovány 3 pohyby během 9 sekund.
Další funkce jsou nastavitelné dálkovým ovládním
Značky pro nastavení detektoru.
Tovární nastavení 10 min a 500 Lux (15 min HVAC)

příklady použití: chodby/chodby



Příslušenství



odrušovací člen
Č. zboží: 10880

Napětí: 230 V AC ±10%
Rozměry: 38 x 12 x 26 mm
Stupeň krytí: IP20 / třída II



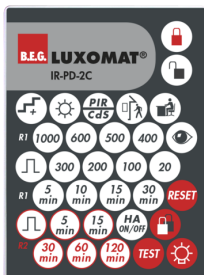
mini-odrušovací člen
Č. zboží: 10882

Napětí: 230 V AC ±10%
Rozměry: 50 x 23 x 8 mm
Stupeň krytí: IP20 / třída II



BLE-IR-adaptér
Č. zboží: 93067

Rozměry: 40 x 55 x 103 mm
Barva materiál: černá
Frekvence: 2.4 GHz ISM band, GFSK
0.2 dBm + 5.3 dBi = 5.5 dBm



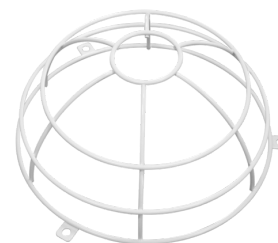
IR-PD-2C
Č. zboží: 92475

Rozměry: 80 x 60 x 8 mm
Barva materiál: -
Accu: lithium 3.0 V
0 mAh



IR-PD-Mini
Č. zboží: 92159

Rozměry: 57 x 35 x 7 mm
Barva materiál: -
Accu: lithium 3.0 V
0 mAh



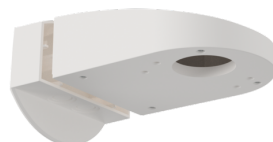
drátěný koš BSK (Ø 200 x 90 mm)
Č. zboží: 92199

Rozměry: Ø 200 x 90 mm
Odolnost vůči rázu: IK09
Bydlení: lakovaný ocelový koš



podstavec SM IP65 PD4-SM IP54
Č. zboží: 92376

Rozměry: Ø 115 x 70 mm
Stupeň krytí: IP65
Odolnost vůči rázu: IK07



nástěnný držák PD4-SM
Č. zboží: 92441

Rozměry: 130 x 100 x 53 mm
Bydlení: obal UV a nárazuvzdorný polykarbonát
Barva materiál: bílá



krycí lamela PD4
Č. zboží: 92313

Bydlení: obal UV a nárazuvzdorný polykarbonát
Barva materiál: průhledný



**Sada pro montáž kyvadla PD2/3/4
SM**

Č. zboží: 93179

Rozměry: 1 : Ø 113 x 79 mm, 2 : Ø 113 x
34 mm

Bydlení: obal UV a nárazuvzdorný
polykarbonát

Barva materiálu: bílá, podobný RAL9010