

**B.E.G.****LUXOMAT®**

## PD4-M-2C-C-FM

92443 EAN: 4007529924431

Detektor přítomnosti speciálně pro chodby

Jeden spínací kanál pro spínání osvětlení

Bezpotenciálový kontakt pro HVAC

### Oblasti použití

- chodby/chodby

### Objednací údaje

Označení	Barva	Č. zboží
PD4-M-2C-C-FM	bílá	92443

### Příslušenství

Označení	Barva	Č. zboží
odrušovací člen	bílá	10880
mini-odrušovací člen		10882
BLE-IR-adaptér	černá	93067
IR-PD-2C	-	92475
IR-PD-Mini	-	92159
drátěný koš BSK (Ø 200 x 90 mm)	bílá	92199
krycí lamela PD4	průhledný	92313

## Technické údaje

Napětí:	110 - 240 V AC 50 / 60 Hz
Rozměry:	Ø 104 x 70 mm
Spotřeba elektrické energie:	< 0.5 W
Detekční rozsah:	vodorovný 360° (stropní montáž) max. Ø 40 m křížem
Dosah:	max. Ø 20 m přímo
Sledovaná oblast (pohyb křížem):	250 m <sup>2</sup> / 2.5 m montážní výška
Montážní výška min./max./doporučená:	2.4 m / 2.6 m / 2.5 m
Stupeň krytí:	IP20 / třída II
Odolnost vůči rázu:	IK04
Okolní teplota:	-25 °C až +50 °C
Bydlení:	obal UV a nárazuvzdorný polykarbonát
Barva materiál:	bílá mat, podobný RAL9010

### kanál 1 (ovládání osvětlení)

	2300 W, $\cos \varphi = 1$ 1150 VA, $\cos \varphi = 0.5$ 800 W LED
Spínací kapacita:	max. náběhový proud $I_p$ (20 ms) = 165 A max. náběhový proud $I_p$ (200 $\mu$ s) = 800 A
Typ kontaktu:	1x $\mu$ kontakt, bez kontaktu s náběhovým wolframovým kontaktem
Čas doběhu:	15 s - 30 min, impuls
Prahová hodnota sepnutí:	10 - 2000 lux

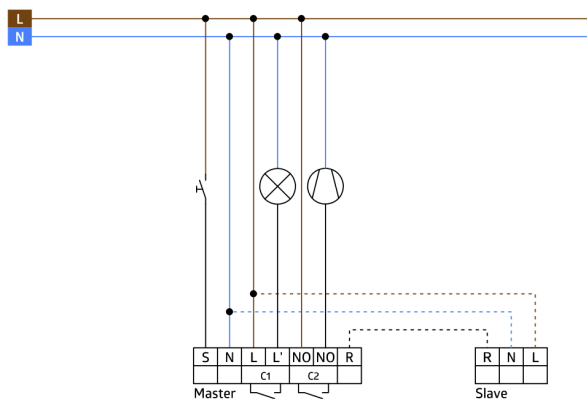
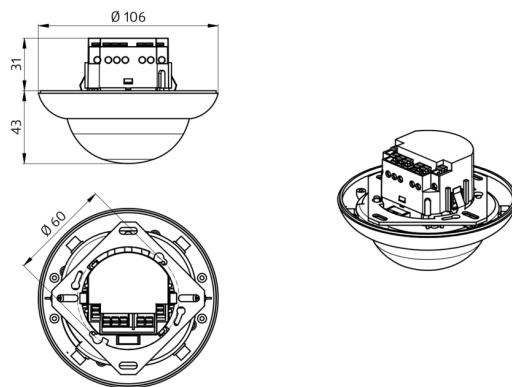
### kanál 2 (kontrola HVAC- beznapěťový kontakt)

Spínací kapacita:	3 A (230 V), $\cos \varphi = 1$
Typ kontaktu:	1x $\mu$ kontakt, bezpotenciálový bez kontaktu
Čas doběhu:	5 min - 120 min, poplachový impuls, impuls
Měření smíšeného světla:	měření smíšeného světla

## Informace o produktu

Detektor přítomnosti speciálně pro chodby
Jeden spínací kanál pro spínání osvětlení
Bezpotenciálový kontakt pro HVAC
Provedení detektor Master
Oblast detekce lze rozšířit pomocí podřízených zařízení.
Možné manuální zapínání tlačítky
Poplachový puls: detektor se spustí, pouze když jsou detekovány 3 pohyby během 9 sekund.
Další funkce jsou nastavitelné dálkovým ovládním
Značky pro nastavení detektoru.
Tovární nastavení 10 min a 500 Lux (15 min HVAC)

### příklady použití: chodby/chodby



## Příslušenství



### odrušovací člen

Č. zboží: 10880

Napětí: 230 V AC ±10%  
Rozměry: 38 x 12 x 26 mm  
Stupeň krytí: IP20 / třída II



### mini-odrušovací člen

Č. zboží: 10882

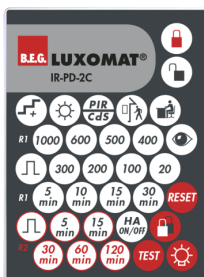
Napětí: 230 V AC ±10%  
Rozměry: 50 x 23 x 8 mm  
Stupeň krytí: IP20 / třída II



### BLE-IR-adaptér

Č. zboží: 93067

Rozměry: 40 x 55 x 103 mm  
Barva materiál: černá  
Frekvence: 2.4 GHz ISM band, GFSK 0.2 dBm + 5.3 dBi = 5.5 dBm



### IR-PD-2C

Č. zboží: 92475

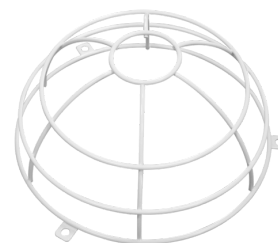
Rozměry: 80 x 60 x 8 mm  
Barva materiál: -  
Accu: lithium 3.0 V <BR>0 mAh



### IR-PD-Mini

Č. zboží: 92159

Rozměry: 57 x 35 x 7 mm  
Barva materiál: -  
Accu: lithium 3.0 V <BR>0 mAh



### drátěný koš BSK (Ø 200 x 90 mm)

Č. zboží: 92199

Rozměry: Ø 200 x 90 mm  
Odolnost vůči rázu: IK09  
Bydlení: lakovaný ocelový koš



### krycí lamela PD4

Č. zboží: 92313

Bydlení: obal UV a nárazuvzdorný  
polykarbonát  
Barva materiál: průhledný