



PD4-KNXs-GH-DX-SM

93518 EAN: 4007529935185

- Napětí: z KNX-BUS-sítě
- Rozměry: Ø 101 x 76 mm
- Elektřina: 12 mA

Order data

Designation	Barva	Art.No
PD4-KNXs-GH-DX-SM	bílá	93518

Accessories

Designation	Barva	Art.No
BLE-IR-adaptér	černá	93067
IR-adaptér pro chytré telefony	černá	92726
IR-PD-KNX	-	92123
IR-PD-KNX-Mini	-	93398
drátěný koš BSK (Ø 200 x 90 mm)	bílá	92199
krycí lamela PD4	průhledný	92313
Sada pro montáž kyvadla PD2/3/4 SM	bílá	93179

Technical data

Napětí:	z KNX-BUS-sítě
Rozměry:	Ø 101 x 76 mm
Elektřina:	12 mA
Detekční rozsah:	vodorovný 360° oválný (stropní montáž)
Dosah:	30 m x 19 m
Sledovaná oblast (pohyb křížem):	440 m ² / 14 m montážní výška
Montážní výška min./max./doporučená:	5 m / 16 m / 14 m
Stupeň krytí:	IP54 / třída III
Odolnost vůči rázu:	IK04
Rozsah měření teploty:	-5 °C až +45 °C
Okolní teplota:	-25 °C až +55 °C
Bydlení:	obal UV a nárazuvzdorný polykarbonát
Barva materiál:	bílá mat, podobný RAL9010
Počet světelných senzorů:	1
Počet PIR senzorů:	3
KNX TP 256:	Ano
KNX Secure:	Ano
Orientační světlo:	5 - 100 % / OFF / 1 min - 255 min
Noční osvětlení:	5 - 100 %
Nastavená hodnota jasu:	5 - 2000 lux

Product information

Detektor přítomnosti KNX speciálně pro regálové sklady, s integrovaným sběrnicevým vazebním členem KNX-BUS

KNX Secure ready

HCL/RGB ovládání

Parametrizace podle ETS 5 pro integraci v KNX BUS systému

Individuální adaptace citlivosti detekce pro každý PIR senzor.

PIR senzory mohou být aktivovány individuálně.

Směr pohybu může být identifikován.

Externí teleskopický světelný senzor pro montážní výšku mezi 5 a 16 m (mechanicky upravitelné) pro měření světla podle aplikace.

Měření míšeného světla díky vnitřnímu a vnějšímu světelnému senzoru.

Inteligentní semi-automatický režim, regulační režim nezávislý na přítomnosti (fotoelektronický spínač), plně automatický režim.

1x světlo (pro regulaci nebo přepínání), 1x slave výstup, 3 oddělené HVAC-bloky

Regulace tří světelných skupin přes offset (externí vliv možný).

Krátká přítomnost, samočinný čas sledování, funkce chodby.

Různé zamykací funkce.

Měkký start.

Dva logické moduly.

Vyvolání světelných scén.

Deaktivovatelné indikátory stavu

Databázi výrobků pro import do databáze ETS je možné stáhnout z domovské stránky B.E.G.

Oblast detekce lze rozšířit díky režimu master-slave.

Extenzivní možnosti optimalizace pro měření světla.

Měřená hodnota světla se sdělí do sběrnice.

Adaptace tlumicí křivky.

Obousměrné dálkové ovládání s IR adaptérem a B.E.G. Aplikací do chytrého telefonu

PIN

IR možnost dálkového ovládání přes IR dálkový ovladač (volitelně).

IR možnost dálkového ovládání přes 5 tlačítek dálkového

ovladače, programovatelné podle výběru (příslušenství).

Programovací tlačítko (fyzická adresa) je možné ovládat přes dálkové ovládání.

Režim HVAC (1=komfortní, 2=pohotovostní, 3=ekonomický, 4=nemrzoucí/tepelná ochrana)

Manuální vliv přes externí tlačítka KNX možný.

Funkční ovládání (tlukot srdce, cyklické odesílání).

Simulace přítomnosti

Nucené vypnutí.

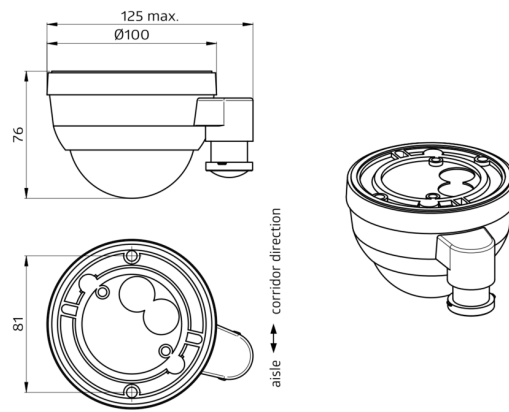
Centrální funkce vypnutí.

Varování před vypnutím.

Funkce svícení s volně parametrizovatelnou dobou svícení 1-100 hodin

Chování při vrácení napětí na sběrnici lze definovat podle volby.

Variabilní bezpečnostní pauza po vypnutí světel.





Accessories



BLE-IR-adaptér

Art.No: 93067

Rozměry: 40 x 55 x 103 mm
Barva materiál: černá
Frekvence: 2.4 GHz ISM band, GFSK 0.2 dBm + 5.3 dBi = 5.5 dBm



IR-adaptér pro chytré telefony

Art.No: 92726

Rozměry: 47 x 19 x 10 mm
Stupeň krytí: IP20
Okolní teplota: -20 °C až +40 °C



IR-PD-KNX

Art.No: 92123

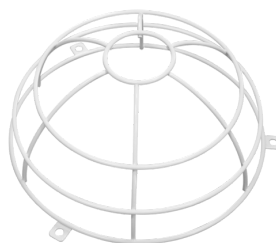
Rozměry: 80 x 60 x 8 mm
Barva materiál: -
Accu: lithium 3.0 V
0 mAh



IR-PD-KNX-Mini

Art.No: 93398

Rozměry: 57 x 35 x 7 mm
Barva materiál: -
Accu: lithium 3.0 V
0 mAh



drátěný koš BSK (Ø 200 x 90 mm)

Art.No: 92199

Rozměry: Ø 200 x 90 mm
Odolnost vůči rázu: IK09
Bydlení: lakovaný ocelový koš



krycí lamela PD4

Art.No: 92313

Bydlení: obal UV a nárazuvzdorný polykarbonát
Barva materiál: průhledný



Sada pro montáž kyvadla PD2/3/4 SM

Art.No: 93179

Rozměry: 1 : Ø 113 x 79 mm, 2 : Ø 113 x 34 mm
Bydlení: obal UV a nárazuvzdorný polykarbonát
Barva materiál: bílá, podobný RAL9010