



## PD4-DALI-SYS-GH-SM Set 93345-92199

PIR snímač přítomnosti DALI-SYS s 360° snímacím úhlem a detekčním polem až 30 x 19 m (440 m<sup>2</sup>) při montážní výšce 16 m, určený pro vysokoregálová sklady k integraci do systémů DALI-SYS

### Objednací údaje

Označení	Barva	Č. zboží
PD4-DALI-SYS-GH-SM	bílá	93345
drátěný koš BSK (Ø 200 x 90 mm)	bílá	92199

## Technické údaje

Napětí:	přes sběrnici DALI, max. 22.5 V DC
Rozměry:	<b>Ø 200 x 90 mm (92199)</b>
Parametrizace:	B.E.G. PC Tools, B.E.G. DALI-SYS router
Elektřina:	7 mA
Detekční rozsah:	vodorovný 360° oválný (stropní montáž)
Dosah:	30 m x 19 m
Sledovaná oblast (pohyb křížem):	440 m <sup>2</sup> / 14 m montážní výška
Montážní výška min./max./doporučená:	5 m / 16 m / 14 m
Stupeň krytí:	IP54 / třída II
Odolnost vůči rázu:	<b>IK09 (92199)</b>
Okolní teplota:	-25 °C až +50 °C <b>obal UV a nárazuvzdorný polykarbonát + lakovaný ocelový koš (92199)</b>
Bydlení:	
Barva materiál:	bílá mat, podobný RAL9010
Čas doběhu:	1 s - 120 min
Orientační světlo:	5 - 100 % / 1 min - 120 min / ∞
Nastavená hodnota jasů:	10 - 2500 lux

## Informace o produktu

Set : PD4-DALI-SYS-GH-SM + drátěný koš BSK (Ø 200 x 90 mm) bílá

Adresovatelný DALI multi senzor pro povrchovou montáž ve velkých montážních výškách.

Napájen přes sběrnici DALI.

Externí teleskopický světelný senzor pro montážní výšku mezi 5 a 16 m (mechanicky upravitelné) pro měření světla podle aplikace.

Integrace bez spojů v B.E.G. LUXOMAT<sup>®</sup> net DALI-SYS.

Jasná indikace LED diody pro uvedení do provozu.

Oblast detekce lze rozšířit díky režimu master-slave.

Integrovaný obvod závislý na denním světle (nebo spínací výstup).

Řízené světlo, Soft-Start PLUS, orientační světlo PLUS.

Tovární program pro jednoduchou kontrolu instalace.

Plný rozsah funkcí lze aktivovat s ostatními produkty produktové skupiny B.E.G. LUXOMAT<sup>®</sup> net DALI-SYS.

Značky pro nastavení detektoru.

**Při využití detektorů ve vysokých skladech, je třeba dbát na to, že v příčných uličkách skladu musí být tyto detektory nainstalované tak, že mohou zachytit pouze pohyb v požadovaných uličkách. K tomu je využito přiložených stínících krytek nebo jiných technických opatření.**

Pro další informace

<https://www.beg-luxomat.com/cz/vysoke-montazni-vysky/>

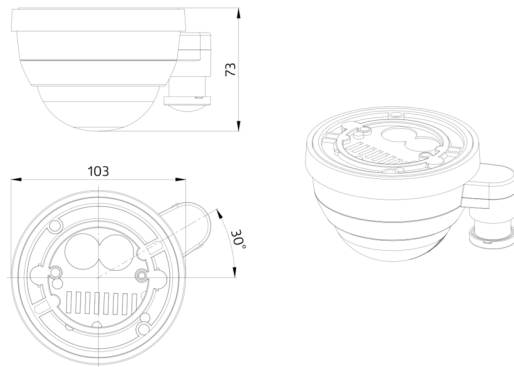
Tento článek je součástí systému řízení osvětlení od společnosti B.E.G., který podporuje použití řídicích zařízení DALI (svítidel, relé) od jiných výrobců

Použití aplikačních řadičů DALI od jiných výrobců není podporováno

Použití vstupních zařízení DALI (čidel, tlačítek) od jiných výrobců není podporováno

Jsou vyžadovány další systémové komponenty (hardware) od společnosti B.E.G.

Jsou požadovány další služby (plánování, uvedení do provozu a údržba) od společnosti B.E.G.





## Položky sady

Pro získání sady podle technické specifikace objednejte uvedené položky.



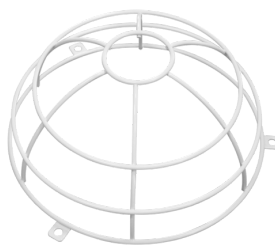
### **PD4-DALI-SYS-GH-SM**

Č. zboží: 93345

Napětí: přes sběrnici DALI, max. 22.5 V DC

Rozměry: Ø 101 x 76 mm

Parametrizace: B.E.G. PC Tools, B.E.G. DALI-SYS router



### **drátěný koš BSK (Ø 200 x 90 mm)**

Č. zboží: 92199

Rozměry: Ø 200 x 90 mm

Odolnost vůči rázu: IK09

Bydlení: lakovaný ocelový koš