

**B.E.G.****LUXOMAT®**

## PD3N-2C-FM Set 92188-92199-93087

230 V, dvoukanálový PIR pohybový čidlo s 360° snímacím úhlem a dosahem až Ø10m (78 m<sup>2</sup>), s možností dálkového ovládnání

### Oblasti použití

- toalety
- místnosti vybavení
- chodby/chodby
- schodiště

### Objednací údaje

Označení	Barva	Č. zboží
PD3N-2C-FM	bílá	92188
drátěný koš BSK (Ø 200 x 90 mm)	bílá	92199
krycí kroužek PD3N FM	černá barva	93087

## Technické údaje

Napětí:	110 - 240 V AC 50 / 60 Hz
Rozměry:	<b>Ø 200 x 90 mm (92199)</b>
Spotřeba elektrické energie:	ca. 0.5 W
Detekční rozsah:	vodorovný 360° (stropní montáž) max. Ø 10 m křížem
Dosah:	max. Ø 6 m přímo max. Ø 4 m sedící
Sledovaná oblast (pohyb křížem):	78 m <sup>2</sup> / 2.5 m montážní výška
Montážní výška min./max./doporučená:	2 m / 5 m / 2.5 m
Stupeň krytí:	IP20 / třída II
Odolnost vůči rázu:	<b>IK09 (92199)</b>
Okolní teplota:	-25 °C až +50 °C
Bydlení:	<b>obal UV a nárazuvzdorný polykarbonát + lakovaný ocelový koš (92199)</b>
Barva materiál:	<b>černá barva mat, podobný RAL9005 (93087)</b>
<b>kanál 1 (ovládání osvětlení)</b>	
Spínací kapacita:	2300 W, cos φ = 1 1150 VA, cos φ = 0.5 800 W LED max. náběhový proud I <sub>p</sub> (20 ms) = 165 A max. náběhový proud I <sub>p</sub> (200 μs) = 800 A
Typ kontaktu:	1x μ kontakt, bez kontaktu s náběhovým wolframovým kontaktem
Čas doběhu:	30 s - 30 min, impuls
Prahová hodnota sepnutí:	10 - 2000 lux
<b>kanál 2 (kontrola HVAC- beznapěťový kontakt)</b>	
Spínací kapacita:	3 A (230 V), cos φ = 1
Typ kontaktu:	1x bez kontaktu (bezpotenciálový)
Čas doběhu:	5 min - 120 min

## Informace o produktu

Set : PD3N-2C-FM + drátěný koš BSK (Ø 200 x 90 mm) bílá + krycí kroužek PD3N FM černá barva mat, podobný RAL9005

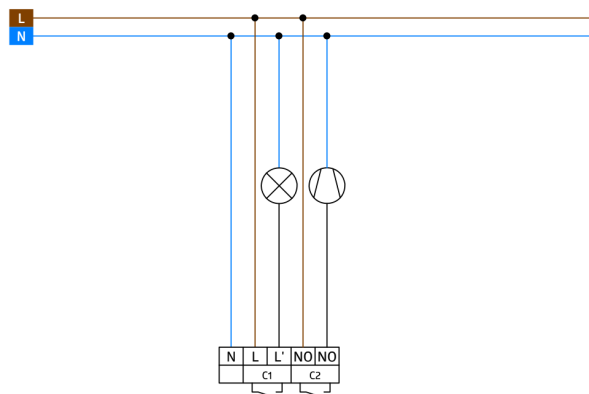
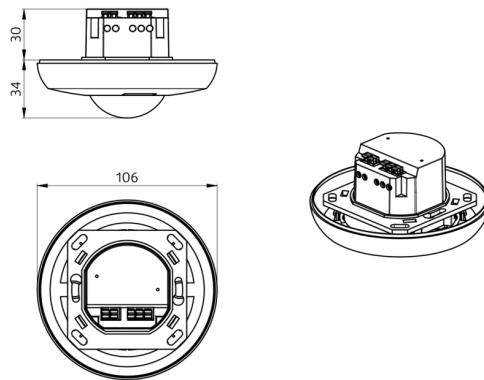
Dálkově ovladatelný stropní pohybový detektor

Jeden spínací kanál pro spínání osvětlení

Přepínání nulového přechodu

Bezpotenciálový kontakt pro HVAC

Další funkce jsou nastavitelné dálkovým ovládáním



## Položky sady

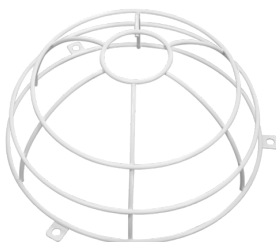
Pro získání sady podle technické specifikace objednejte uvedené položky.



### **PD3N-2C-FM**

Č. zboží: 92188

Napětí: 110 – 240 V AC 50 / 60 Hz  
Rozměry: Ø 106 x 63 mm  
Spotřeba elektrické energie: ca. 0.5 W



### **drátěný koš BSK (Ø 200 x 90 mm)**

Č. zboží: 92199

Rozměry: Ø 200 x 90 mm  
Odolnost vůči rázu: IK09  
Bydlení: lakovaný ocelový koš



### **krycí kroužek PD3N FM**

Č. zboží: 93087

Rozměry: Ø 106 x 17 mm  
Bydlení: obal UV a nárazuvzdorný polykarbonát  
Barva materiál: černá barva mat, podobný RAL9005