

B.E.G.**LUXOMAT®**

PD3N-2C-FM Set 92188-92199

- Napětí: 110 - 240 V AC 50 / 60 Hz
- Rozměry: **Ø 200 x 90 mm (92199)**
- Spotřeba elektrické energie: ca. 0.5 W

Oblasti použití

- toalety
- místnosti vybavení
- chodby/chodby
- schodiště

Objednací údaje

Označení	Barva	Č. zboží
PD3N-2C-FM	bílá	92188
drátěný koš BSK (Ø 200 x 90 mm)	bílá	92199

Technické údaje

Napětí:	110 - 240 V AC 50 / 60 Hz
Rozměry:	Ø 200 x 90 mm (92199)
Spotřeba elektrické energie:	ca. 0.5 W
Detekční rozsah:	vodorovný 360° (stropní montáž) max. Ø 10 m křížem
Dosah:	max. Ø 6 m přímo max. Ø 4 m sedící
Sledovaná oblast (pohyb křížem):	78 m ² / 2.5 m montážní výška
Montážní výška min./max./doporučená:	2 m / 5 m / 2.5 m
Stupeň krytí:	IP20 / třída II
Odolnost vůči rázu:	IK09 (92199)
Okolní teplota:	-25 °C až +50 °C
Bydlení:	obal UV a nárazuvzdorný polykarbonát + lakovaný ocelový koš (92199)
Barva materiál:	bílá mat, podobný RAL9010
kanál 1 (ovládání osvětlení)	
Spínací kapacita:	2300 W, cos φ = 1 1150 VA, cos φ = 0.5 800 W LED max. náběhový proud I _p (20 ms) = 165 A max. náběhový proud I _p (200 μs) = 800 A
Typ kontaktu:	1x μ kontakt, bez kontaktu s náběhovým wolframovým kontaktem
Čas doběhu:	30 s - 30 min, impuls
Prahová hodnota sepnutí:	10 - 2000 lux
kanál 2 (kontrola HVAC- beznapěťový kontakt)	
Spínací kapacita:	3 A (230 V), cos φ = 1
Typ kontaktu:	1x bez kontaktu (bezpotenciálový)
Čas doběhu:	5 min - 120 min

Informace o produktu

Set : PD3N-2C-FM + drátěný koš BSK (Ø 200 x 90 mm) bílá

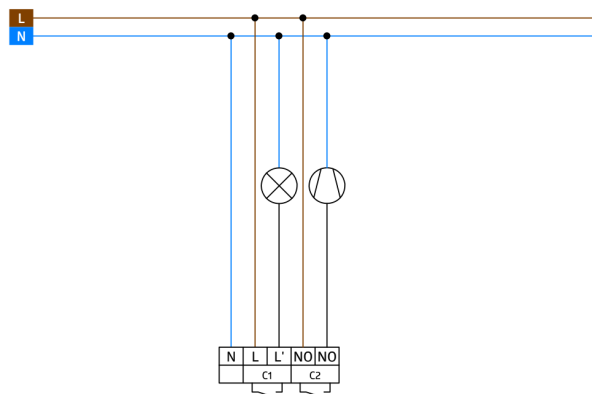
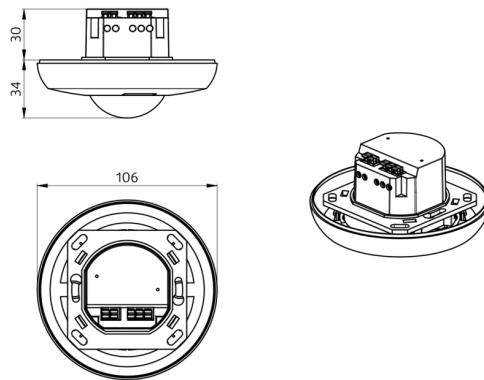
Dálkově ovladatelný stropní pohybový detektor

Jeden spínací kanál pro spínání osvětlení

Přepínání nulového přechodu

Bezpotenciálový kontakt pro HVAC

Další funkce jsou nastavitelné dálkovým ovládním



Položky sady

Pro získání sady podle technické specifikace objednejte uvedené položky.



PD3N-2C-FM

Č. zboží: 92188

Napětí: 110 – 240 V AC 50 / 60 Hz

Rozměry: Ø 106 x 63 mm

Spotřeba elektrické energie: ca. 0.5 W



drátěný koš BSK (Ø 200 x 90 mm)

Č. zboží: 92199

Rozměry: Ø 200 x 90 mm

Odolnost vůči rázu: IK09

Bydlení: lakovaný ocelový koš