

B.E.G.**LUXOMAT®**

PD3N-1C-NO-PF-FC Set 92576-92991

- Napětí: 110 - 240 V AC 50 / 60 Hz
- Rozměry: Ø 83 x 81 mm
- Spotřeba elektrické energie: ca. 0.4 W

Oblasti použití

- podzemní garáže
- vstupní haly
- chodby/chodby
- toalety
- místnosti vybavení
- malé kanceláře
- open space kanceláře
- konferenční místnosti

Objednací údaje

Označení	Barva	Č. zboží
PD3N-1C-NO-PF-FC	bílá	92576
čtvercový designový rám PD3N-FC	bílá	92991

Technické údaje

Napětí:	110 - 240 V AC 50 / 60 Hz
Rozměry:	Ø 83 x 81 mm
Spotřeba elektrické energie:	ca. 0.4 W
Detekční rozsah:	vodorovný 360° (stropní montáž) max. Ø 10 m křížem
Dosah:	max. Ø 6 m přímo max. Ø 4 m sedící
Sledovaná oblast (pohyb křížem):	78 m ² / 2.5 m montážní výška
Montážní výška min./max./doporučená:	2 m / 5 m / 2.5 m
Stupeň krytí:	IP23 / třída II
Odolnost vůči rázu:	IK04
Okolní teplota:	-25 °C až +50 °C
Bydlení:	obal UV a nárazuvzdorný polykarbonát
Barva materiál:	bílá mat, podobný RAL9010

kanál 1 (ovládání osvětlení - beznapěťový kontakt)

	2300 W, $\cos \varphi = 1$ 1150 VA, $\cos \varphi = 0.5$ 800 W LED
Spínací kapacita:	max. náběhový proud I_p (20 ms) = 165 A max. náběhový proud I_p (200 μ s) = 800 A
Typ kontaktu:	1x μ kontakt, bezpotenciálový bez kontaktu s náběhovým wolframovým kontaktem
Čas doběhu:	15 s - 30 min, impuls
Prahová hodnota sepnutí:	10 - 2000 lux

Informace o produktu

Set : PD3N-1C-NO-PF-FC + čtvercový designový rám PD3N-FC bílá mat, podobný RAL9010

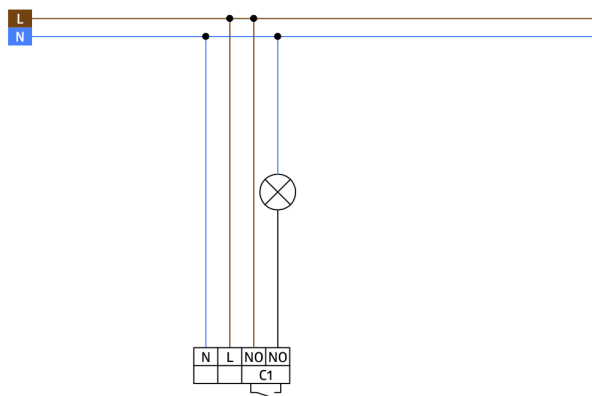
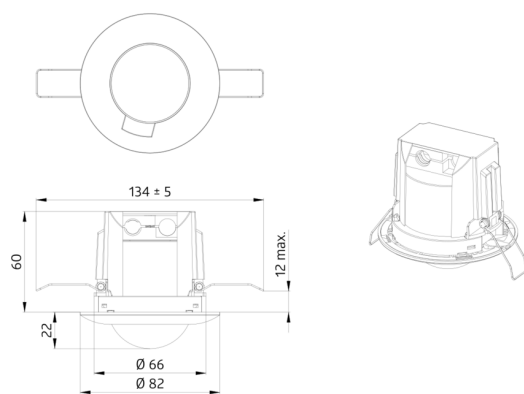
Dálkově ovladatelný stropní pohybový detektor

Bezpotenciálový spínací kontakt

Přepínání nulového přechodu

Speciální optický systém pro detekci i těch nejmenších pohybů

Další funkce jsou nastavitelné dálkovým ovládním



Položky sady

Pro získání sady podle technické specifikace objednejte uvedené položky.



PD3N-1C-NO-PF-FC

Č. zboží: 92576

Napětí: 110 – 240 V AC 50 / 60 Hz
Rozměry: Ø 83 x 81 mm
Spotřeba elektrické energie: ca. 0.4 W



čtvercový designový rám PD3N-FC

Č. zboží: 92991

Rozměry: 83 x 83 x 8 mm
Bydlení: obal UV a nárazuvzdorný polykarbonát
Barva materiál: bílá mat, podobný RAL9010