

**B.E.G.****LUXOMAT®**

## PD3N-1C-FM

92186 EAN: 4007529921867

230V PIR pohybový čidlo s 360° snímacím úhlem a dosahem až Ø10 m (78 m<sup>2</sup>), s možností dálkového ovládání

### Oblasti použití

- toalety
- místnosti vybavení
- chodby/chodby
- schodiště

### Objednací údaje

Označení	Barva	Č. zboží
PD3N-1C-FM	bílá	92186

### Příslušenství

Označení	Barva	Č. zboží
odrušovací člen	bílá	10880
mini-odrušovací člen		10882
BLE-IR-adaptér	černá	93067
IR-PD3/4N-1C-E	-	93110
IR-PD3N	-	92105
IR-PD-Mini	-	92159
drátěný koš BSK (Ø 200 x 90 mm)	bílá	92199
krycí kroužek PD3N FM	černá barva	93087
krycí lamela PD2N/PD3N		37367

## Technické údaje

Napětí:	110 - 240 V AC 50 / 60 Hz
Rozměry:	Ø 106 x 63 mm
Spotřeba elektrické energie:	ca. 0.5 W
Detekční rozsah:	vodorovný 360° (stropní montáž) max. Ø 10 m křížem max. Ø 6 m přímo max. Ø 4 m sedící
Dosah:	
Sledovaná oblast (pohyb křížem):	78 m <sup>2</sup> / 2.5 m montážní výška
Montážní výška min./max./doporučená:	2 m / 5 m / 2.5 m
Stupeň krytí:	IP20 / třída II
Odolnost vůči rázu:	IK04
Okolní teplota:	-25 °C až +50 °C
Bydlení:	obal UV a nárazuvzdorný polykarbonát
Barva materiál:	bílá mat, podobný RAL9010

### kanál 1 (ovládání osvětlení)

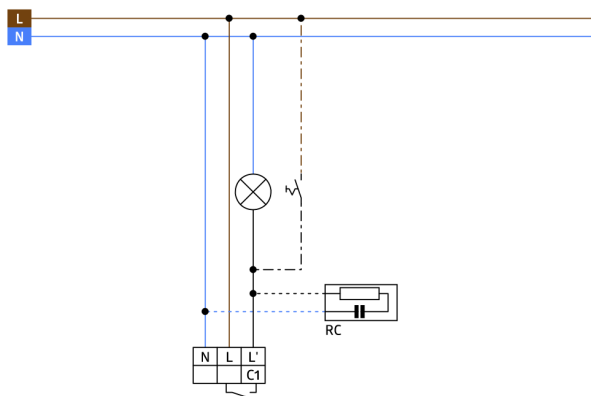
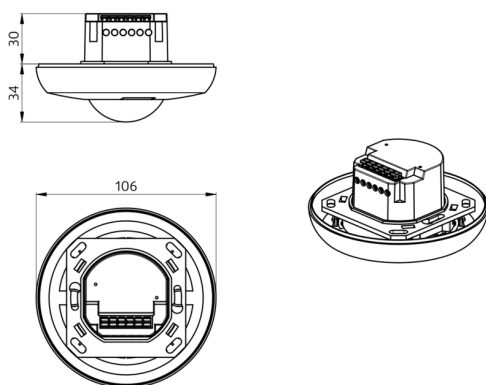
	2300 W, $\cos \varphi = 1$ 1150 VA, $\cos \varphi = 0.5$ 800 W LED
Spínací kapacita:	max. náběhový proud $I_p$ (20 ms) = 165 A max. náběhový proud $I_p$ (200 $\mu$ s) = 800 A
Typ kontaktu:	1x $\mu$ kontakt, bez kontaktu s náběhovým wolframovým kontaktem
Čas doběhu:	15 s - 30 min, impuls
Prahová hodnota sepnutí:	10 - 2000 lux

## Informace o produktu

Dálkově ovladatelný stropní pohybový detektor  
Jeden spínací kanál pro spínání osvětlení  
Přepínání nulového přechodu  
Speciální optický systém pro detekci i těch nejmenších pohybů  
Detekce nepřetržitého paralelního obvodu několika detektorů.  
Možné manuální zapínání tlačítky  
Další funkce jsou nastavitelné dálkovým ovládním  
Tovární nastavení 10 min a 500 Lux

### příklady použití:

toalety, místnosti vybavení, chodby/chodby, schodiště



## Příslušenství



**odrušovací člen**  
Č. zboží: 10880

Napětí: 230 V AC  $\pm 10\%$   
Rozměry: 38 x 12 x 26 mm  
Stupeň krytí: IP20 / třída II



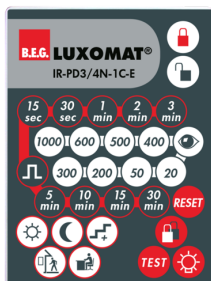
**mini-odrušovací člen**  
Č. zboží: 10882

Napětí: 230 V AC  $\pm 10\%$   
Rozměry: 50 x 23 x 8 mm  
Stupeň krytí: IP20 / třída II



**BLE-IR-adapter**  
Č. zboží: 93067

Rozměry: 40 x 55 x 103 mm  
Barva materiál: černá  
Frekvence: 2.4 GHz ISM band, GFSK  
0.2 dBm + 5.3 dBi = 5.5 dBm



**IR-PD3/4N-1C-E**  
Č. zboží: 93110

Rozměry: 80 x 60 x 8 mm  
Barva materiál: -  
Accu: lithium 3.0 V <BR>0 mAh



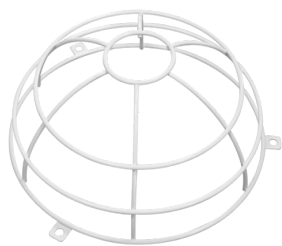
**IR-PD3N**  
Č. zboží: 92105

Rozměry: 80 x 60 x 8 mm  
Barva materiál: -  
Accu: lithium 3.0 V <BR>0 mAh



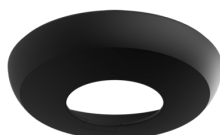
**IR-PD-Mini**  
Č. zboží: 92159

Rozměry: 57 x 35 x 7 mm  
Barva materiál: -  
Accu: lithium 3.0 V <BR>0 mAh



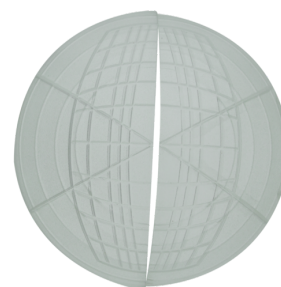
**drátěný koš BSK (Ø 200 x 90 mm)**  
Č. zboží: 92199

Rozměry: Ø 200 x 90 mm  
Odolnost vůči rázu: IK09  
Bydlení: lakovaný ocelový koš



**krycí kroužek PD3N FM**  
Č. zboží: 93087

Rozměry: Ø 106 x 17 mm  
Bydlení: obal UV a nárazuvzdorný polykarbonát  
Barva materiál: černá barva mat, podobný RAL9005



**krycí lamela PD2N/PD3N**  
Č. zboží: 37367

Bydlení: ABS