

B.E.G.**LUXOMAT®**

PD3-1C-SM Set 92194-93179-92199

- Napětí: 110 - 240 V AC 50 / 60 Hz
- Rozměry: **Ø 200 x 90 mm (92199)**
- Spotřeba elektrické energie: < 0.3 W

Objednací údaje

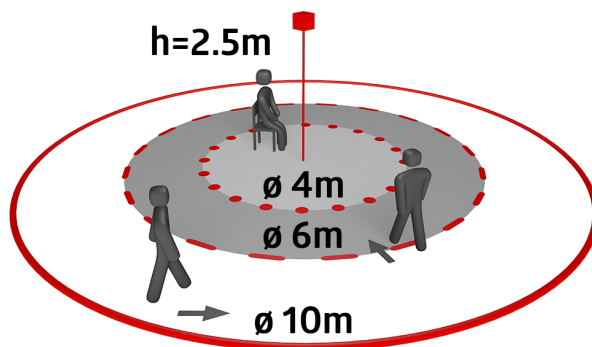
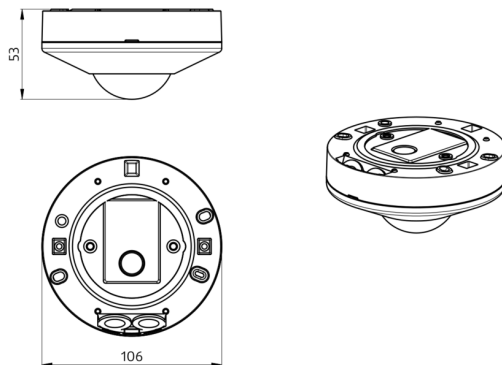
Označení	Barva	Č. zboží
PD3-1C-SM	bílá	92194
Sada pro montáž kyvadla PD2/3/4 SM	bílá	93179
drátěný koš BSK (Ø 200 x 90 mm)	bílá	92199

Technické údaje

Napětí:	110 – 240 V AC 50 / 60 Hz
Rozměry:	Ø 200 x 90 mm (92199)
Spotřeba elektrické energie:	< 0.3 W
Detekční rozsah:	vodorovný 360° (stropní montáž) max. Ø 10 m křížem
Dosah:	max. Ø 6 m přímo max. Ø 4 m sedící
Sledovaná oblast (pohyb křížem):	78 m ² / 2.5 m montážní výška
Montážní výška min./max./doporučená:	2 m / 5 m / 2.5 m
Stupeň krytí:	IP44 / třída II
Okolní teplota:	-25 °C až +50 °C
Bydlení:	obal UV a nárazuvzdorný polykarbonát + lakovaný ocelový koš (92199)
Barva materiál:	bílá mat, podobný RAL9010
kanál 1 (ovládání osvětlení)	
	2000 W, cos φ = 1 1000 VA, cos φ = 0.5 400 W LED, minimální doba trvání > 5 min max. náběhový proud I _p (20 ms) = 80 A
Spínací kapacita:	
Typ kontaktu:	μ kontakt, bez kontaktu
Čas doběhu:	30 s – 30 min, Impuls
Prahová hodnota sepnutí:	10 – 2000 lux

Informace o produktu

Set : PD3-1C-SM + Sada pro montáž kyvadla PD2/3/4 SM bílá, podobný RAL9010 + drátěný koš BSK (Ø 200 x 90 mm) bílá



Položky sady

Pro získání sady podle technické specifikace objednejte uvedené položky.



PD3-1C-SM

Č. zboží: 92194

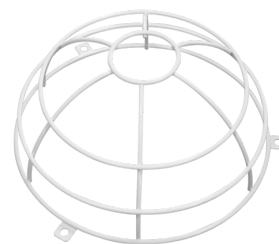
Napětí: 110 - 240 V AC 50 / 60 Hz
Rozměry: Ø 106 x 53 mm
Spotřeba elektrické energie: < 0.3 W



Sada pro montáž kyvadla PD2/3/4 SM

Č. zboží: 93179

Rozměry: 1 : Ø 113 x 79 mm, 2 : Ø 113 x 34 mm
Bydlení: obal UV a nárazuvzdorný polykarbonát
Barva materiál: bílá, podobný RAL9010



drátěný koš BSK (Ø 200 x 90 mm)

Č. zboží: 92199

Rozměry: Ø 200 x 90 mm
Odolnost vůči rázu: IK09
Bydlení: lakovaný ocelový koš