

B.E.G.**LUXOMAT®**

PD3-1C-FC Set 92197-93085-92199

- Napětí: 110 - 240 V AC 50 / 60 Hz
- Rozměry: **Ø 200 x 90 mm (92199)**
- Spotřeba elektrické energie: < 0.3 W

Objednací údaje

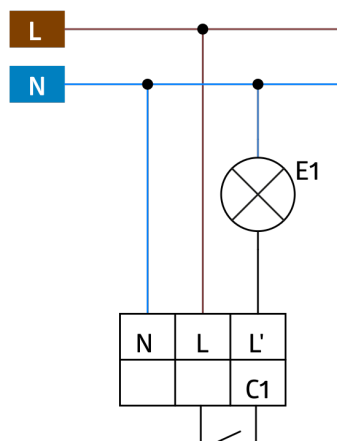
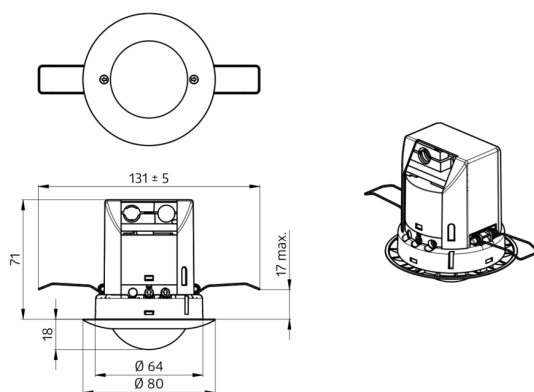
| Označení | Barva | Č. zboží |
|---------------------------------|-------|----------|
| PD3-1C-FC | bílá | 92197 |
| krycí kroužek PD2/PD3 FC | | 93085 |
| drátěný koš BSK (Ø 200 x 90 mm) | bílá | 92199 |

Technické údaje

| | |
|--------------------------------------|---|
| Napětí: | 110 - 240 V AC 50 / 60 Hz |
| Rozměry: | Ø 200 x 90 mm (92199) |
| Spotřeba elektrické energie: | < 0.3 W |
| Detekční rozsah: | vodorovný 360° (stropní montáž) max. Ø 10 m křížem |
| Dosah: | max. Ø 6 m přímo max. Ø 4 m sedící |
| Sledovaná oblast (pohyb křížem): | 78 m ² / 2.5 m montážní výška |
| Montážní výška min./max./doporučená: | 2 m / 5 m / 2.5 m |
| Stupeň krytí: | IP20 / třída II |
| Okolní teplota: | -25 °C až +50 °C |
| Bydlení: | obal UV a nárazuvzdorný polykarbonát + lakovaný ocelový koš (92199) černá barva lesklý, podobný RAL9005 (93085) |
| Barva materiál: | |
| kanál 1 (ovládání osvětlení) | |
| Spínací kapacita: | 2000 W, cos φ = 1 1000 VA, cos φ = 0.5 400 W LED, minimální doba trvání > 5 min max. náběhový proud I _p (20 ms) = 80 A |
| Typ kontaktu: | μ kontakt, bez kontaktu |
| Čas doběhu: | 30 s - 30 min, Impuls |
| Prahová hodnota sepnutí: | 10 - 2000 lux |

Informace o produktu

Set : PD3-1C-FC + krycí kroužek PD2/PD3 FC černá barva lesklý, podobný RAL9005 + drátěný koš BSK (Ø 200 x 90 mm) bílá



Položky sady

Pro získání sady podle technické specifikace objednejte uvedené položky.



PD3-1C-FC

Č. zboží: 92197

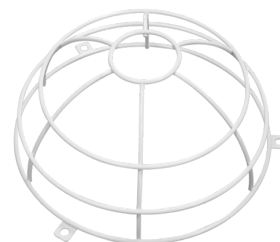
Napětí: 110 – 240 V AC 50 / 60 Hz
Rozměry: Ø 85 x 79 mm
Spotřeba elektrické energie: < 0.3 W



krycí kroužek PD2/PD3 FC

Č. zboží: 93085

Rozměry: Ø 84 x 9 mm
Bydlení: obal UV a nárazuvzdorný polykarbonát
Barva materiál: černá barva lesklý, podobný RAL9005



drátěný koš BSK (Ø 200 x 90 mm)

Č. zboží: 92199

Rozměry: Ø 200 x 90 mm
Odolnost vůči rázu: IK09
Bydlení: lakovaný ocelový koš