

**B.E.G.****LUXOMAT®**

## PD3-1C-FC Set 92197-93085

- Napětí: 110 - 240 V AC 50 / 60 Hz
- Rozměry: Ø 85 x 79 mm
- Spotřeba elektrické energie: < 0.3 W

### Objednací údaje

**Označení**

PD3-1C-FC  
krycí kroužek PD2/PD3 FC

**Barva**

bílá

**Č. zboží**

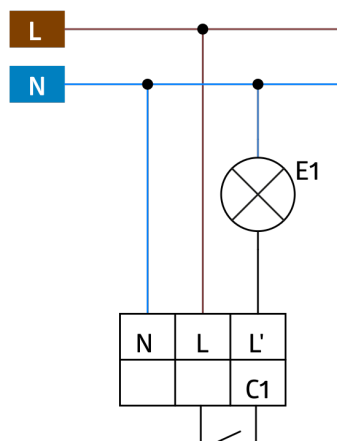
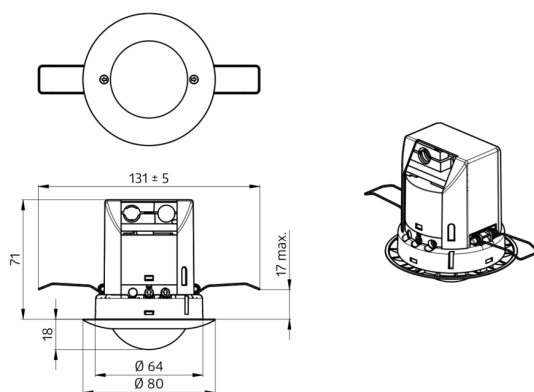
92197  
93085

## Technické údaje

Napětí:	110 - 240 V AC 50 / 60 Hz
Rozměry:	Ø 85 x 79 mm
Spotřeba elektrické energie:	< 0.3 W
Detekční rozsah:	vodorovný 360° (stropní montáž) max. Ø 10 m křížem
Dosah:	max. Ø 6 m přímo max. Ø 4 m sedící
Sledovaná oblast (pohyb křížem):	78 m <sup>2</sup> / 2.5 m montážní výška
Montážní výška min./max./doporučená:	2 m / 5 m / 2.5 m
Stupeň krytí:	IP20 / třída II
Okolní teplota:	-25 °C až +50 °C
Bydlení:	obal UV a nárazuvzdorný polykarbonát
Barva materiál:	<b>černá barva lesklý, podobný RAL9005 (93085)</b>
<b>kanál 1 (ovládání osvětlení)</b>	
Spínací kapacita:	2000 W, $\cos \varphi = 1$ 1000 VA, $\cos \varphi = 0.5$ 400 W LED, minimální doba trvání > 5 min max. náběhový proud $I_p$ (20 ms) = 80 A
Typ kontaktu:	$\mu$ kontakt, bez kontaktu
Čas doběhu:	30 s - 30 min, Impuls
Prahová hodnota sepnutí:	10 - 2000 lux

## Informace o produktu

Set : PD3-1C-FC + krycí kroužek PD2/PD3 FC černá barva lesklý, podobný RAL9005



## Položky sady

Pro získání sady podle technické specifikace objednejte uvedené položky.



### **PD3-1C-FC**

Č. zboží: 92197

Napětí: 110 – 240 V AC 50 / 60 Hz

Rozměry: Ø 85 x 79 mm

Spotřeba elektrické energie: < 0.3 W



### **krycí kroužek PD2/PD3 FC**

Č. zboží: 93085

Rozměry: Ø 84 x 9 mm

Bydlení: obal UV a nárazuvzdorný polykarbonát

Barva materiál: černá barva lesklý, podobný RAL9005