

**B.E.G.****LUXOMAT®**

## PD3-1C-FC Set 92197-92199

- Napětí: 110 - 240 V AC 50 / 60 Hz
- Rozměry: **Ø 200 x 90 mm (92199)**
- Spotřeba elektrické energie: < 0.3 W

### Objednací údaje

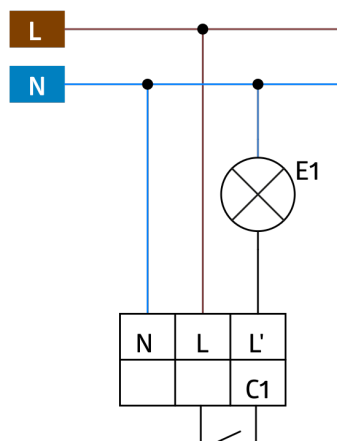
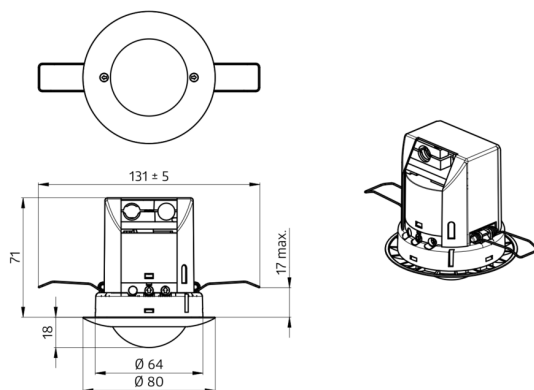
Označení	Barva	Č. zboží
PD3-1C-FC	bílá	92197
drátěný koš BSK (Ø 200 x 90 mm)	bílá	92199

## Technické údaje

Napětí:	110 – 240 V AC 50 / 60 Hz
Rozměry:	<b>Ø 200 x 90 mm (92199)</b>
Spotřeba elektrické energie:	< 0.3 W
Detekční rozsah:	vodorovný 360° (stropní montáž) max. Ø 10 m křížem
Dosah:	max. Ø 6 m přímo max. Ø 4 m sedící
Sledovaná oblast (pohyb křížem):	78 m <sup>2</sup> / 2.5 m montážní výška
Montážní výška min./max./doporučená:	2 m / 5 m / 2.5 m
Stupeň krytí:	IP20 / třída II
Okolní teplota:	-25 °C až +50 °C
Bydlení:	<b>obal UV a nárazuvzdorný polykarbonát + lakovaný ocelový koš (92199)</b>
Barva materiál:	bílá mat, podobný RAL9010
<b>kanál 1 (ovládání osvětlení)</b>	
Spínací kapacita:	2000 W, cos φ = 1 1000 VA, cos φ = 0.5 400 W LED, minimální doba trvání > 5 min max. náběhový proud I <sub>p</sub> (20 ms) = 80 A
Typ kontaktu:	μ kontakt, bez kontaktu
Čas doběhu:	30 s – 30 min, Impuls
Prahová hodnota sepnutí:	10 – 2000 lux

## Informace o produktu

Set : PD3-1C-FC + drátěný koš BSK (Ø 200 x 90 mm) bílá



## Položky sady

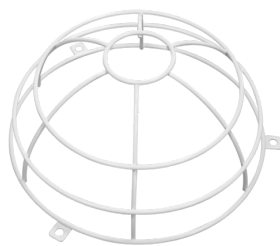
Pro získání sady podle technické specifikace objednejte uvedené položky.



### **PD3-1C-FC**

Č. zboží: 92197

Napětí: 110 – 240 V AC 50 / 60 Hz  
Rozměry: Ø 85 x 79 mm  
Spotřeba elektrické energie: < 0.3 W



### **drátěný koš BSK (Ø 200 x 90 mm)**

Č. zboží: 92199

Rozměry: Ø 200 x 90 mm  
Odolnost vůči rázu: IK09  
Bydlení: lakovaný ocelový koš