

B.E.G.**LUXOMAT®**

PD3-1C-FC

92197 EAN: 4007529921973

PIR pohybový čidlo 230 V s 360° snímacím úhlem
a dosahem až Ø 10 m (78 m²)

Objednací údaje

Označení	Barva	Č. zboží
PD3-1C-FC	bílá	92197

Příslušenství

Označení	Barva	Č. zboží
krycí kroužek PD2/PD3 FC		93085
drátěný koš BSK (Ø 200 x 90 mm)	bílá	92199

Technické údaje

Napětí:	110 - 240 V AC 50 / 60 Hz
Rozměry:	Ø 85 x 79 mm
Spotřeba elektrické energie:	< 0.3 W
Detekční rozsah:	vodorovný 360° (stropní montáž) max. Ø 10 m křížem max. Ø 6 m přímo max. Ø 4 m sedící
Dosah:	
Sledovaná oblast (pohyb křížem):	78 m ² / 2.5 m montážní výška
Montážní výška min./max./doporučená:	2 m / 5 m / 2.5 m
Stupeň krytí:	IP20 / třída II
Okolní teplota:	-25 °C až +50 °C
Bydlení:	obal UV a nárazuvzdorný polykarbonát
Barva materiál:	bílá mat, podobný RAL9010
kanál 1 (ovládání osvětlení)	
Spínací kapacita:	2000 W, $\cos \varphi = 1$ 1000 VA, $\cos \varphi = 0.5$ 400 W LED, minimální doba trvání > 5 min max. náběhový proud I_p (20 ms) = 80 A
Typ kontaktu:	μ kontakt, bez kontaktu
Čas doběhu:	30 s - 30 min, Impuls
Prahová hodnota sepnutí:	10 - 2000 lux

Informace o produktu

Stropní detektor pohybu.

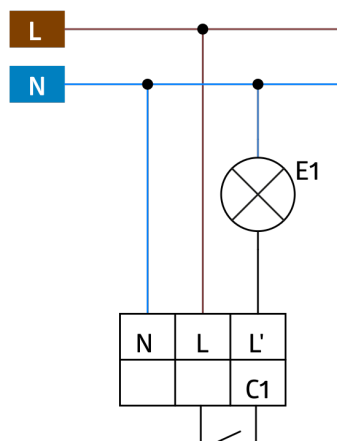
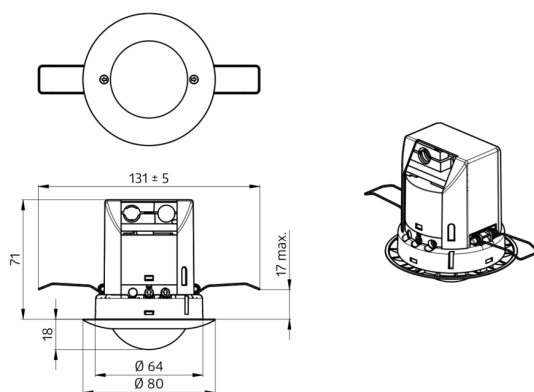
Jeden spínací kanál pro spínání osvětlení

Přepínání nulového přechodu

Přepínání všech typů svítidel pomocí vysoce výkonného relé.

Speciální optický systém pro detekci i těch nejmenších pohybů

Sériové impulzní funkce.



Příslušenství



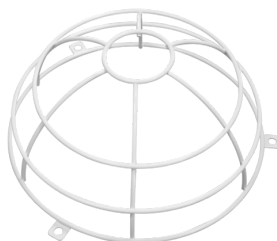
krycí kroužek PD2/PD3 FC

Č. zboží: 93085

Rozměry: Ø 84 x 9 mm

Bydlení: obal UV a nárazuvzdorný polykarbonát

Barva materiál: černá barva lesklý, podobný RAL9005



drátěný koš BSK (Ø 200 x 90 mm)

Č. zboží: 92199

Rozměry: Ø 200 x 90 mm

Odolnost vůči rázu: IK09

Bydlení: lakovaný ocelový koš