

**B.E.G.****LUXOMAT®**

## PD2N-S Set

### 93240-93783-92199

Podřízený PIR detektor pohybu s 360° snímacím úhlem a dosahem až Ø10m (78 m<sup>2</sup>)

#### Objednací údaje

Označení	Barva	Č. zboží
PD2N-S	bílá	93240
SM montážní sada IP54 PD2N H	černá	93783
drátěný koš BSK (Ø 200 x 90 mm)	bílá	92199

## Technické údaje

Napětí:	110 - 240 V AC 50 / 60 Hz
Rozměry:	<b>Ø 200 x 90 mm (92199)</b>
Spotřeba elektrické energie:	ca. 0.2 W
Detekční rozsah:	vodorovný 360° (stropní montáž) max. Ø 10 m křížem
Dosah:	max. Ø 6 m přímo max. Ø 4 m sedící
Sledovaná oblast (pohyb křížem):	78 m <sup>2</sup> / 2.5 m montážní výška
Montážní výška min./max./doporučená:	2 m / 5 m / 2.5 m
Stupeň krytí:	<b>IP54 (93783)</b>
Odolnost vůči rázu:	<b>IK09 (92199)</b>
Okolní teplota:	-25 °C až +50 °C
Bydlení:	<b>obal UV a nárazuvzdorný polykarbonát + lakovaný ocelový koš (92199)</b>
Barva materiál:	<b>černá, podobný RAL9005 (93783)</b>
Interval impulso:	2 nebo 9 s

## Informace o produktu

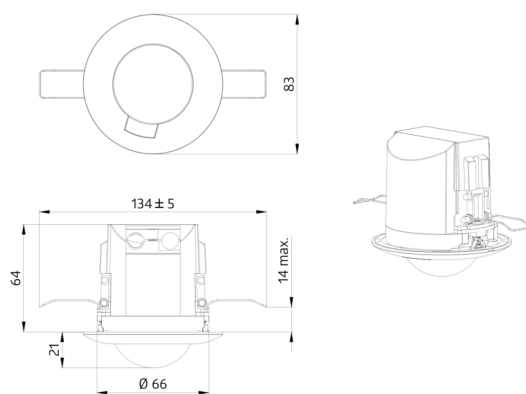
Set : PD2N-S + SM montážní sada IP54 PD2N H černá, podobný RAL9005 + drátěný koš BSK (Ø 200 x 90 mm) bílá

Zařízení Slave detektor s kruhovou detekční oblastí.

Pro rozšíření detekčního rozsahu přístroje master

Spínací impuls k Detektor Master při rozpoznání pohybu nezávisle na jasu okolí

Kompatibilní se všemi přístroji master kromě: PD4-M-DS-FC, 11-48V-přístroje, PD9-M-SDB, PD4-M-DAA4G, Indoor 140-L, PD2N-M-1C-LED



## Položky sady

Pro získání sady podle technické specifikace objednejte uvedené položky.



### PD2N-S

Č. zboží: 93240

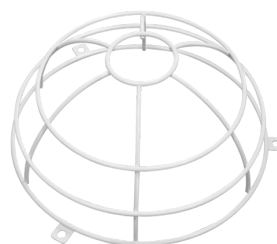
Napětí: 110 – 240 V AC 50 / 60 Hz  
Rozměry: Ø 82 x 86 mm  
Spotřeba elektrické energie: ca. 0.2 W



### SM montážní sada IP54 PD2N H

Č. zboží: 93783

Rozměry: Ø 110 x 65 mm  
Stupeň krytí: IP54  
Barva materiál: černá, podobný RAL9005



### drátěný koš BSK (Ø 200 x 90 mm)

Č. zboží: 92199

Rozměry: Ø 200 x 90 mm  
Odolnost vůči rázu: IK09  
Bydlení: lakovaný ocelový koš