

**B.E.G.****LUXOMAT®**

## PD2N-S Set 93240-93781

Podřízený PIR detektor pohybu s 360° snímacím úhlem a dosahem až Ø10m (78 m<sup>2</sup>)

### Objednací údaje

Označení	Barva	Č. zboží
PD2N-S	bílá	93240
SM montážní sada IP54 PD2N H	antracitová	93781

## Technické údaje

Napětí:	110 - 240 V AC 50 / 60 Hz
Rozměry:	<b>Ø 82 x 86 mm + Ø 110 x 65 mm (93781)</b>
Spotřeba elektrické energie:	ca. 0.2 W
Detekční rozsah:	vodorovný 360° (stropní montáž) max. Ø 10 m křížem max. Ø 6 m přímo max. Ø 4 m sedící
Dosah:	
Sledovaná oblast (pohyb křížem):	78 m <sup>2</sup> / 2.5 m montážní výška
Montážní výška min./max./doporučená:	2 m / 5 m / 2.5 m
Stupeň krytí:	<b>IP54 (93781)</b>
Odolnost vůči rázu:	IK05
Okolní teplota:	-25 °C až +50 °C
Bydlení:	obal UV a nárazuvzdorný polykarbonát <b>antracitová, podobný RAL7016 (93781)</b>
Barva materiál:	
Interval impulso:	2 nebo 9 s

## Informace o produktu

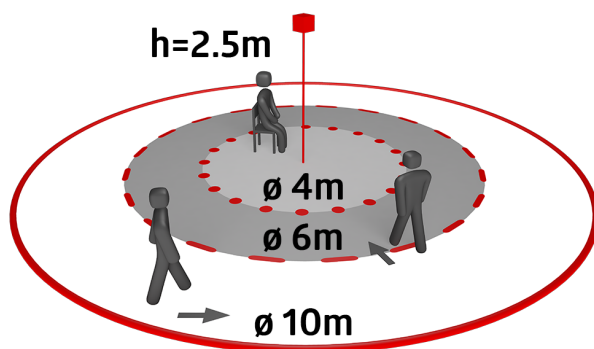
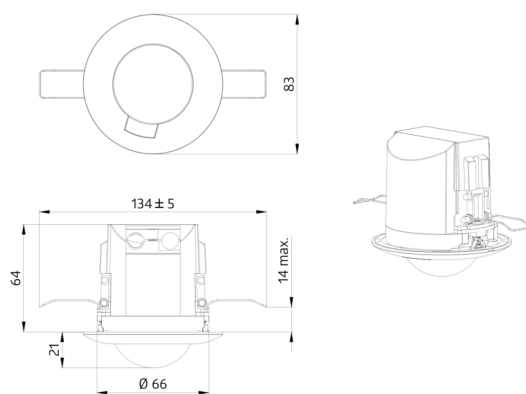
Set : PD2N-S + SM montážní sada IP54 PD2N H antracitová, podobný RAL7016

Zařízení Slave detektor s kruhovou detekční oblastí.

Pro rozšíření detekčního rozsahu přístroje master

Spínací impuls k Detektor Master při rozpoznání pohybu nezávisle na jasu okolí

Kompatibilní se všemi přístroji master kromě: PD4-M-DS-FC, 11-48V-přístroje, PD9-M-SDB, PD4-M-DAA4G, Indoor 140-L, PD2N-M-1C-LED



## Položky sady

Pro získání sady podle technické specifikace objednejte uvedené položky.



### PD2N-S

Č. zboží: 93240

Napětí: 110 – 240 V AC 50 / 60 Hz

Rozměry: Ø 82 x 86 mm

Spotřeba elektrické energie: ca. 0.2 W



### SM montážní sada IP54 PD2N H

Č. zboží: 93781

Rozměry: Ø 110 x 65 mm

Stupeň krytí: IP54

Barva materiál: antracitová, podobný RAL7016