

B.E.G.**LUXOMAT®**

PD2N-S Set

93240-93454-92199

- Napětí: 110 - 240 V AC 50 / 60 Hz
- Rozměry: **Ø 200 x 90 mm (92199)**
- Spotřeba elektrické energie: ca. 0.2 W

Objednací údaje

Označení	Barva	Č. zboží
PD2N-S	bílá	93240
SM montážní sada IP54 PD2N H	bílá	93454
drátěný koš BSK (Ø 200 x 90 mm)	bílá	92199

Technické údaje

Napětí:	110 - 240 V AC 50 / 60 Hz
Rozměry:	Ø 200 x 90 mm (92199)
Spotřeba elektrické energie:	ca. 0.2 W
Detekční rozsah:	vodorovný 360° (stropní montáž) max. Ø 10 m křížem
Dosah:	max. Ø 6 m přímo max. Ø 4 m sedící
Sledovaná oblast (pohyb křížem):	78 m ² / 2.5 m montážní výška
Montážní výška min./max./doporučená:	2 m / 5 m / 2.5 m
Stupeň krytí:	IP54 (93454)
Odolnost vůči rázu:	IK09 (92199)
Okolní teplota:	-25 °C až +50 °C
Bydlení:	obal UV a nárazuvzdorný polykarbonát + lakovaný ocelový koš (92199)
Barva materiál:	bílá, podobný RAL9010 (93454)
Interval impulso:	2 nebo 9 s

Informace o produktu

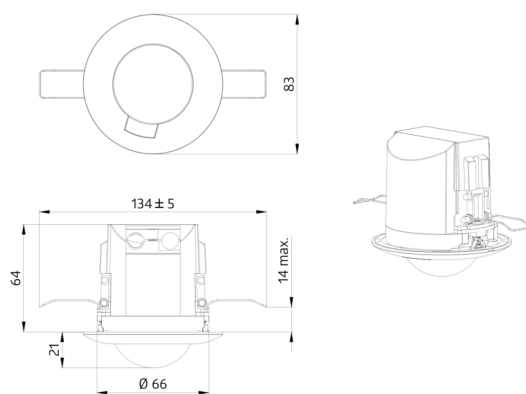
Set : PD2N-S + SM montážní sada IP54 PD2N H bílá, podobný RAL9010 + drátěný koš BSK (Ø 200 x 90 mm) bílá

Zařízení Slave detektor s kruhovou detekční oblastí.

Pro rozšíření detekčního rozsahu přístroje master

Spínací impuls k Detektor Master při rozpoznání pohybu nezávisle na jasu okolí

Kompatibilní se všemi přístroji master kromě: PD4-M-DS-FC, 11-48V-přístroje, PD9-M-SDB, PD4-M-DAA4G, Indoor 140-L, PD2N-M-1C-LED



Položky sady

Pro získání sady podle technické specifikace objednejte uvedené položky.



PD2N-S

Č. zboží: 93240

Napětí: 110 – 240 V AC 50 / 60 Hz
Rozměry: Ø 82 x 86 mm
Spotřeba elektrické energie: ca. 0.2 W



SM montážní sada IP54 PD2N H

Č. zboží: 93454

Rozměry: Ø 110 x 65 mm
Stupeň krytí: IP54
Barva materiál: bílá, podobný
RAL9010



drátěný koš BSK (Ø 200 x 90 mm)

Č. zboží: 92199

Rozměry: Ø 200 x 90 mm
Odolnost vůči rázu: IK09
Bydlení: lakovaný ocelový koš