

B.E.G.**LUXOMAT®**

PD2N-M-DACO-DUO DALI-2 Set 93453-93781

PIR snímač přítomnosti DALI-2 s integrovaným aplikačním řadičem DALI, snímáním v úhlu 360° a dosahem až Ø10 m (78 m²), 2 kanály DALI

Objednací údaje

Označení	Barva	Č. zboží
PD2N-M-DACO-DUO DALI-2	bílá	93453
SM montážní sada IP54 PD2N H	antracitová	93781

Oblasti použití

- malé kanceláře
- open space kanceláře

Technické údaje

Napětí:	230 V AC ±10% 50 Hz
Rozměry:	Ø 84 x 85 mm + Ø 110 x 65 mm (93781)
Spotřeba elektrické energie:	ca. 3 W
Detektor slave:	až do 4
Detekční rozsah:	vodorovný 360° (stropní montáž) max. Ø 10 m křížem max. Ø 6 m přímo max. Ø 4 m sedící
Dosah:	
Sledovaná oblast (pohyb křížem):	78 m ² / 2.5 m montážní výška
Montážní výška min./max./doporučená:	2 m / 5 m / 2.5 m
Stupeň krytí:	IP54 (93781)
Odolnost vůči rázu:	IK05
Okolní teplota:	-25 °C až +50 °C
Bydlení:	obal UV a nárazuvzdorný polykarbonát antracitová, podobný RAL7016 (93781)
Barva materiál:	
kanál 1 a kanál 2 (ovládání osvětlení)	
Výstup DALI:	40 mA (garantováno), 60 mA (max.), Vypínací mechanismus
Podporované předřadníky:	DT0, DT5, DT6, DT7
Podporované ovládací zařízení:	- (single master)
Čas doběhu:	1 min - 150 min 10 - 30 % / OFF / 5 min - 60 min / ∞
Orientační světlo:	
Nastavená hodnota jasu:	10 - 2500 lux
Měření smíšeného světla:	měření smíšeného světla

Informace o produktu

Set : PD2N-M-DACO-DUO DALI-2 + SM montážní sada
IP54 PD2N H antracitová, podobný RAL7016

Detektor přítomnosti s integrovaným aplikačním ovladačem
DALI pro energeticky účinné řízení osvětlení

2 kanály

DALI-2 certifikovaný produkt

Integrované napájení DALI

Rozhraní DALI pro ovládání digitálních, stmívatelných ECG v
režimu vysílání

Manuální spínání nebo stmívání pomocí konvenčních tlačítek.

Obousměrná IR komunikace umožňuje rychlou integraci do
funkce projektového řízení B.E.G. One app

Kompletní rozsah funkcí je možné aktivovat s použitím IR
adaptéru B.E.G. a kompatibilním chytrým telefonem nebo
tabletem (Android, iOS).

Poloautomatický, plně automatický nebo režim soumrakového
spínače.

Nastavitelná dynamika regulace (minimální a maximální
hodnoty)

Nastavitelná rychlost a zpoždění regulace

Navrženo jako jediné hlavní zařízení, nelze jej propojit do sítě

Oblast detekce lze rozšířit pomocí podřízených zařízení.

Měření míšeného světla díky vnitřnímu a vnějšímu světelnému
senzoru.

Výstupní výkon DALI lze zvýšit pomocí příslušenství

Integrovaný obvod závislý na denním světle (nebo spínací
výstup).

Nastavitelná spínací hodnota

Poslední hodnota - funkce připomenutí pro spínací hodnotu

Nastavitelná nastavená hodnota jasu a faktor odrazu

Indikace aktuální hodnoty světelného senzoru v B.E.G. One
app

Samokontrola a zobrazení chyb zařízení v B.E.G. One app

Stav LED diod lze aktivovat / deaktivovat.

PIN

Funkce chodby - Deaktivuje možnost vypnout světlo tlačítkem

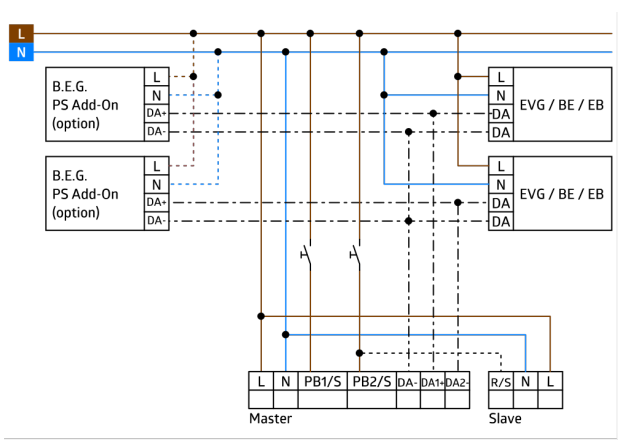
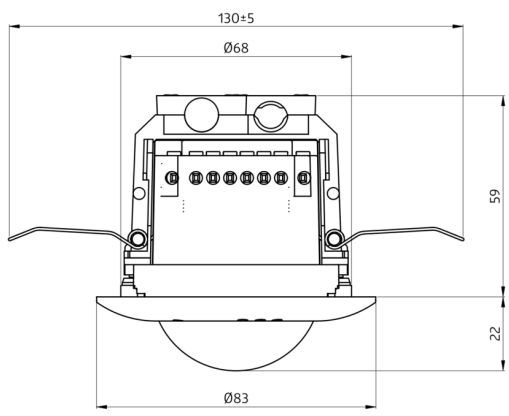
Počet účastníků DALI lze rychle a spolehlivě určit pomocí
B.E.G. online plánovač linek DALI

Software je zpětně kompatibilní s první generací (kromě DSI, funkce dvojitého zámku a chodby)

Tovární nastavení 10minutová doba doběhu a nastavená hodnota jasu 500 luxů

Včetně předmontované pružinové svorky s odlehčením tahu a ochranného krytu proti dotyku pro montáž pod strop

Dostupné příslušenství pro povrchovou montáž



Položky sady

Pro získání sady podle technické specifikace objednejte uvedené položky.



PD2N-M-DACO-DUO DALI-2

Č. zboží: 93453

Napětí: 230 V AC $\pm 10\%$ 50 Hz

Rozměry: \varnothing 84 x 85 mm

Spotřeba elektrické energie: ca. 3 W



SM montážní sada IP54 PD2N H

Č. zboží: 93781

Rozměry: \varnothing 110 x 65 mm

Stupeň krytí: IP54

Barva materiál: antracitová, podobný RAL7016