

**B.E.G.****LUXOMAT®**

## PD2N-M-DACO-1C DALI-2 Set 93455-93781-92199

- Napětí: 230 V AC  $\pm 10\%$  50 Hz
- Rozměry:  $\varnothing 200 \times 90$  mm (92199)
- Spotřeba elektrické energie: ca. 2 W

### Oblasti použití

- malé kanceláře
- open space kanceláře

### Objednací údaje

Označení	Barva	Č. zboží
PD2N-M-DACO-1C DALI-2	bílá	93455
SM montážní sada IP54 PD2N H	antracitová	93781
drátěný koš BSK ( $\varnothing 200 \times 90$ mm)	bílá	92199

## Technické údaje

Napětí:	230 V AC $\pm 10\%$ 50 Hz
Rozměry:	<b>Ø 200 x 90 mm (92199)</b>
Spotřeba elektrické energie:	ca. 2 W
Detektor slave:	až do 8
Detekční rozsah:	vodorovný 360° (stropní montáž) max. Ø 10 m křížem
Dosah:	max. Ø 6 m přímo max. Ø 4 m sedící
Sledovaná oblast (pohyb křížem):	78 m <sup>2</sup> / 2.5 m montážní výška
Montážní výška min./max./doporučená:	2 m / 5 m / 2.5 m
Stupeň krytí:	<b>IP54 (93781)</b>
Odolnost vůči rázu:	<b>IK09 (92199)</b>
Okolní teplota:	-25 °C až +50 °C
Bydlení:	<b>obal UV a nárazuvzdorný polykarbonát + lakovaný ocelový koš (92199) antracitová, podobný RAL7016 (93781)</b>
Barva materiál:	
<b>kanál 1 (ovládání osvětlení)</b>	
Výstup DALI:	80 mA (garantováno), 125 mA (max.), Vypínací mechanismus
Podporované předřadníky:	DT0, DT5, DT6, DT7
Podporované ovládací zařízení:	- (single master)
Čas doběhu:	1 min - 150 min
Orientační světlo:	10 - 30 % / OFF / 5 min - 60 min / $\infty$
Nastavená hodnota jasu:	10 - 2500 lux
<b>kanál 2 (HVAC nebo ovládání osvětlení)</b>	
Spínací kapacita:	2300 W, $\cos \varphi = 1$ 1150 VA, $\cos \varphi = 0.5$ 800 W LED max. náběhový proud $I_p$ (20 ms) = 165 A
Typ kontaktu:	1x $\mu$ kontakt, bezpotenciálový, bistabilní

## Informace o produktu

Set : PD2N-M-DACO-1C DALI-2 + SM montážní sada  
IP54 PD2N H antracitová, podobný RAL7016 +  
drátěný koš BSK (Ø 200 x 90 mm) bílá

Detektor přítomnosti s integrovaným aplikačním ovladačem  
DALI pro energeticky účinné řízení osvětlení

DALI-2 certifikovaný produkt

Integrované napájení DALI

Rozhraní DALI pro ovládání digitálních, stmívatelných ECG v  
režimu vysílání

Manuální spínání nebo stmívání pomocí konvenčních tlačítek.

Obousměrná IR komunikace umožňuje rychlou integraci do  
funkce projektového řízení B.E.G. One app

Kompletní rozsah funkcí je možné aktivovat s použitím IR  
adaptéru B.E.G. a kompatibilním chytrým telefonem nebo  
tabletem (Android, iOS).

Poloautomatický, plně automatický nebo režim soumrakového  
spínače.

Výkonné přepínací relé pro různé operační režimy, např.  
mezni funkce pro předřadníky DALI, HVAC, osvětlení tabule.

Nastavitelná dynamika regulace (minimální a maximální  
hodnoty)

Nastavitelná rychlost a zpoždění regulace

Navrženo jako jediné hlavní zařízení, nelze jej propojit do sítě

Oblast detekce lze rozšířit pomocí podřízených zařízení.

Měření míšeného světla díky vnitřnímu a vnějšímu světelnému  
senzoru.

Výstupní výkon DALI lze zvýšit pomocí příslušenství

Integrovaný obvod závislý na denním světle (nebo spínací  
výstup).

Nastavitelná spínací hodnota

Poslední hodnota - funkce připomenutí pro spínací hodnotu

Nastavitelná nastavená hodnota jasu a faktor odrazu

Indikace aktuální hodnoty světelného senzoru v B.E.G. One  
app

Samokontrola a zobrazení chyb zařízení v B.E.G. One app

Stav LED diod lze aktivovat / deaktivovat.

PIN

Funkce chodby - Deaktivuje možnost vypnout světlo tlačítkem

Počet účastníků DALI lze rychle a spolehlivě určit pomocí

Čas doběhu: 5 min - 120 min,  
poplachový  
impuls, impuls

Měření smíšeného  
světla: měření smíšeného  
světla

B.E.G. online plánovač linek DALI

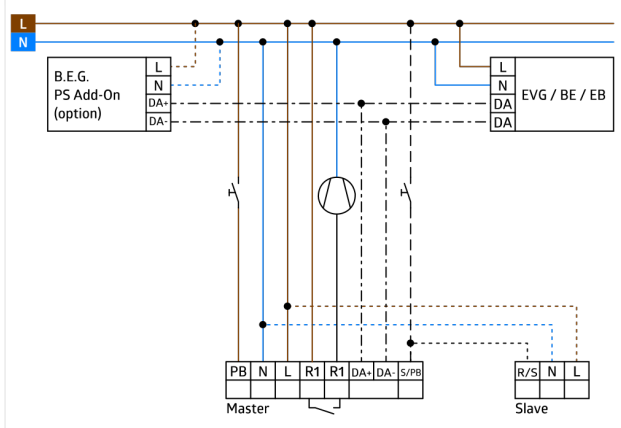
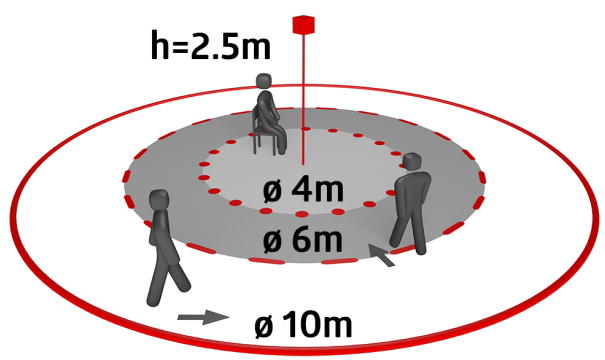
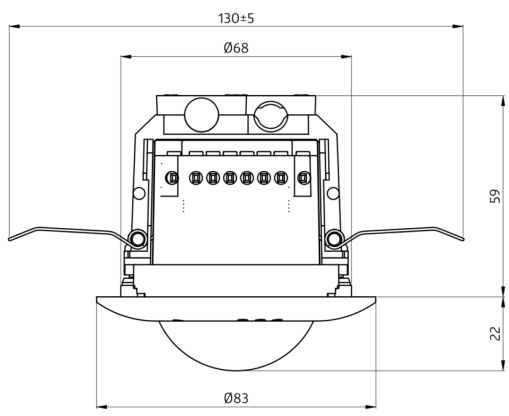
Vyloučení ztrát v pohotovostním režimu světelného systému v souladu s EnEV DIN V 18599-4

Software je zpětně kompatibilní s první generací (kromě DSI, funkce dvojitého zámku a chodby)

Tovární nastavení 10minutová doba doběhu a nastavená hodnota jasu 500 luxů

Včetně předmontované pružinové svorky s odlehčením tahu a ochranného krytu proti dotyku pro montáž pod strop

Dostupné příslušenství pro povrchovou montáž



## Položky sady

Pro získání sady podle technické specifikace objednejte uvedené položky.



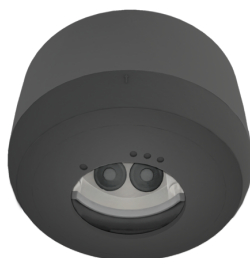
### PD2N-M-DACO-1C DALI-2

Č. zboží: 93455

Napětí: 230 V AC  $\pm 10\%$  50 Hz

Rozměry:  $\varnothing$  84 x 85 mm

Spotřeba elektrické energie: ca. 2 W



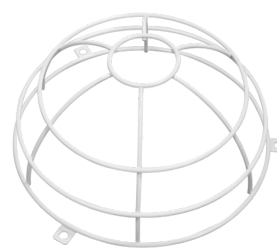
### SM montážní sada IP54 PD2N H

Č. zboží: 93781

Rozměry:  $\varnothing$  110 x 65 mm

Stupeň krytí: IP54

Barva materiál: antracitová, podobný RAL7016



### drátěný koš BSK ( $\varnothing$ 200 x 90 mm)

Č. zboží: 92199

Rozměry:  $\varnothing$  200 x 90 mm

Odolnost vůči rázu: IK09

Bydlení: lakovaný ocelový koš