

**B.E.G.****LUXOMAT®**

## PD2N-M-DACO-1C DALI-2 Set 93455-93763-92199

- Napětí: 230 V AC  $\pm 10\%$  50 Hz
- Rozměry:  $\varnothing 200 \times 90$  mm (92199)
- Spotřeba elektrické energie: ca. 2 W

### Oblasti použití

- malé kanceláře
- open space kanceláře

### Objednací údaje

Označení	Barva	Č. zboží
PD2N-M-DACO-1C DALI-2	bílá	93455
krycí kroužek PD2N FM	černá	93763
drátěný koš BSK ( $\varnothing 200 \times 90$ mm)	bílá	92199

## Technické údaje

Napětí:	230 V AC $\pm 10\%$ 50 Hz
Rozměry:	<b>Ø 200 x 90 mm (92199)</b>
Spotřeba elektrické energie:	ca. 2 W
Detektor slave:	až do 8
Detekční rozsah:	vodorovný 360° (stropní montáž) max. Ø 10 m křížem
Dosah:	max. Ø 6 m přímo max. Ø 4 m sedící
Sledovaná oblast (pohyb křížem):	78 m <sup>2</sup> / 2.5 m montážní výška
Montážní výška min./max./doporučená:	2 m / 5 m / 2.5 m
Stupeň krytí:	IP20 / třída II
Odolnost vůči rázu:	<b>IK09 (92199)</b>
Okolní teplota:	-25 °C až +50 °C
Bydlení:	<b>obal UV a nárazuvzdorný polykarbonát + lakovaný ocelový koš (92199) černá mat, podobný RAL9005 (93763)</b>
Barva materiál:	
<b>kanál 1 (ovládání osvětlení)</b>	
Výstup DALI:	80 mA (garantováno), 125 mA (max.), Vypínací mechanismus
Podporované předřadníky:	DT0, DT5, DT6, DT7
Podporované ovládací zařízení:	- (single master)
Čas doběhu:	1 min - 150 min
Orientační světlo:	10 - 30 % / OFF / 5 min - 60 min / $\infty$
Nastavená hodnota jasu:	10 - 2500 lux
<b>kanál 2 (HVAC nebo ovládání osvětlení)</b>	
Spínací kapacita:	2300 W, $\cos \varphi = 1$ 1150 VA, $\cos \varphi = 0.5$ 800 W LED max. náběhový proud $I_p$ (20 ms) = 165 A
Typ kontaktu:	1x $\mu$ kontakt, bezpotenciálový, bistabilní

## Informace o produktu

Set : PD2N-M-DACO-1C DALI-2 + krycí kroužek PD2N FM černá mat, podobný RAL9005 + drátěný koš BSK (Ø 200 x 90 mm) bílá

Detektor přítomnosti s integrovaným aplikačním ovladačem DALI pro energeticky účinné řízení osvětlení

DALI-2 certifikovaný produkt

Integrované napájení DALI

Rozhraní DALI pro ovládání digitálních, stmívatelných ECG v režimu vysílání

Manuální spínání nebo stmívání pomocí konvenčních tlačítek.

Obousměrná IR komunikace umožňuje rychlou integraci do funkce projektového řízení B.E.G. One app

Kompletní rozsah funkcí je možné aktivovat s použitím IR adaptéru B.E.G. a kompatibilním chytrým telefonem nebo tabletem (Android, iOS).

Poloautomatický, plně automatický nebo režim soumrakového spínače.

Výkonné přepínací relé pro různé operační režimy, např. mezní funkce pro předřadníky DALI, HVAC, osvětlení tabule.

Nastavitelná dynamika regulace (minimální a maximální hodnoty)

Nastavitelná rychlost a zpoždění regulace

Navrženo jako jediné hlavní zařízení, nelze jej propojit do sítě

Oblast detekce lze rozšířit pomocí podřizovaných zařízení.

Měření míšeného světla díky vnitřnímu a vnějšímu světelnému senzoru.

Výstupní výkon DALI lze zvýšit pomocí příslušenství

Integrovaný obvod závislý na denním světle (nebo spínací výstup).

Nastavitelná spínací hodnota

Poslední hodnota - funkce připomenutí pro spínací hodnotu

Nastavitelná nastavená hodnota jasu a faktor odrazu

Indikace aktuální hodnoty světelného senzoru v B.E.G. One app

Samokontrola a zobrazení chyb zařízení v B.E.G. One app

Stav LED diod lze aktivovat / deaktivovat.

PIN

Funkce chodby - Deaktivuje možnost vypnout světlo tlačítkem

Počet účastníků DALI lze rychle a spolehlivě určit pomocí

Čas doběhu: 5 min - 120 min,  
poplachový  
impuls, impuls

Měření smíšeného  
světla: měření smíšeného  
světla

B.E.G. online plánovač linek DALI

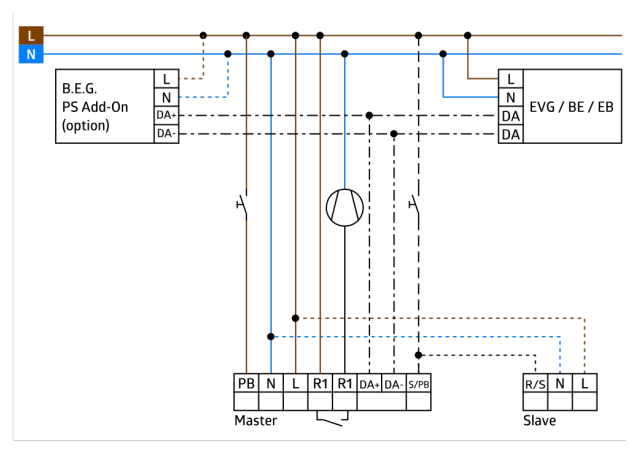
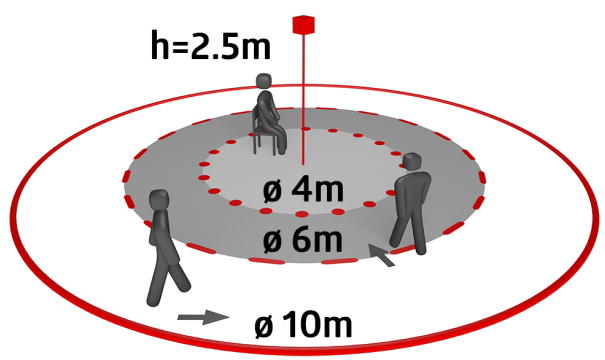
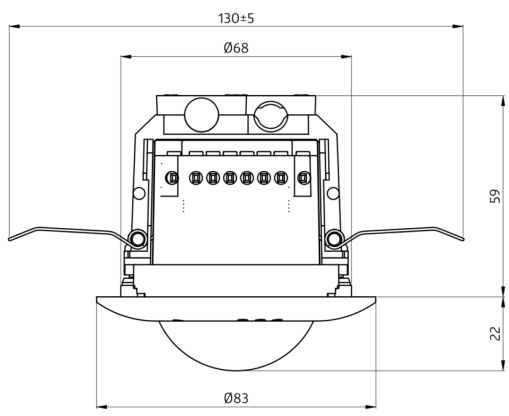
Vyloučení ztrát v pohotovostním režimu světelného systému v souladu s EnEV DIN V 18599-4

Software je zpětně kompatibilní s první generací (kromě DSI, funkce dvojitého zámku a chodby)

Tovární nastavení 10minutová doba doběhu a nastavená hodnota jasu 500 luxů

Včetně předmontované pružinové svorky s odlehčením tahu a ochranného krytu proti dotyku pro montáž pod strop

Dostupné příslušenství pro povrchovou montáž



## Položky sady

Pro získání sady podle technické specifikace objednejte uvedené položky.



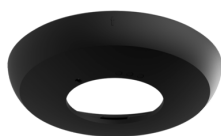
### PD2N-M-DACO-1C DALI-2

Č. zboží: 93455

Napětí: 230 V AC  $\pm$ 10% 50 Hz

Rozměry:  $\varnothing$  84 x 85 mm

Spotřeba elektrické energie: ca. 2 W



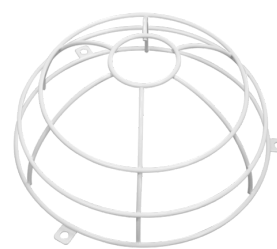
### krycí kroužek PD2N FM

Č. zboží: 93763

Rozměry:  $\varnothing$  106 x 20 mm

Odolnost vůči rázu: IK05

Bydlení: obal UV a nárazuvzdorný polykarbonát



### drátěný koš BSK ( $\varnothing$ 200 x 90 mm)

Č. zboží: 92199

Rozměry:  $\varnothing$  200 x 90 mm

Odolnost vůči rázu: IK09

Bydlení: lakovaný ocelový koš