

B.E.G.**LUXOMAT®**

PD2N-M-DACO-1C DALI-2 Set 93455-93762-92199

PIR snímač přítomnosti DALI-2 s integrovaným aplikačním řadičem DALI, snímáním v úhlu 360° a dosahem až Ø10 m (78 m²), s spínacím relé

Oblasti použití

- malé kanceláře
- open space kanceláře

Objednací údaje

Označení	Barva	Č. zboží
PD2N-M-DACO-1C DALI-2	bílá	93455
krycí kroužek PD2N FM	dopravní bílá	93762
drátěný koš BSK (Ø 200 x 90 mm)	bílá	92199

Technické údaje

Napětí:	230 V AC \pm 10% 50 Hz
Rozměry:	Ø 200 x 90 mm (92199)
Spotřeba elektrické energie:	ca. 2 W
Detektor slave:	až do 8
Detekční rozsah:	vodorovný 360° (stropní montáž) max. Ø 10 m křížem
Dosah:	max. Ø 6 m přímo max. Ø 4 m sedící
Sledovaná oblast (pohyb křížem):	78 m ² / 2.5 m montážní výška
Montážní výška min./max./doporučená:	2 m / 5 m / 2.5 m
Stupeň krytí:	IP20 / třída II
Odolnost vůči rázu:	IK09 (92199)
Okolní teplota:	-25 °C až +50 °C
Bydlení:	obal UV a nárazuvzdorný polykarbonát + lakovaný ocelový koš (92199) dopravní bílá mat, podobný RAL9016 (93762)
Barva materiál:	
kanál 1 (ovládání osvětlení)	
Výstup DALI:	80 mA (garantováno), 125 mA (max.), Vypínací mechanismus
Podporované předřadníky:	DT0, DT5, DT6, DT7
Podporované ovládací zařízení:	- (single master)
Čas doběhu:	1 min - 150 min
Orientační světlo:	10 - 30 % / OFF / 5 min - 60 min / ∞
Nastavená hodnota jasu:	10 - 2500 lux
kanál 2 (HVAC nebo ovládání osvětlení)	
Spínací kapacita:	2300 W, $\cos \varphi = 1$ 1150 VA, $\cos \varphi =$ 0.5 800 W LED max. náběhový proud I_p (20 ms) = 165 A
Typ kontaktu:	1x μ kontakt, bezpotenciálový, bistabilní

Informace o produktu

Set : PD2N-M-DACO-1C DALI-2 + krycí kroužek PD2N FM dopravní bílá mat, podobný RAL9016 + drátěný koš BSK (Ø 200 x 90 mm) bílá

Detektor přítomnosti s integrovaným aplikačním ovladačem DALI pro energeticky účinné řízení osvětlení

DALI-2 certifikovaný produkt

Integrované napájení DALI

Rozhraní DALI pro ovládání digitálních, stmívatelných ECG v režimu vysílání

Manuální spínání nebo stmívání pomocí konvenčních tlačítek.

Obousměrná IR komunikace umožňuje rychlou integraci do funkce projektového řízení B.E.G. One app

Kompletní rozsah funkcí je možné aktivovat s použitím IR adaptéru B.E.G. a kompatibilním chytrým telefonem nebo tabletem (Android, iOS).

Poloautomatický, plně automatický nebo režim soumrakového spínače.

Výkonné přepínací relé pro různé operační režimy, např. mezní funkce pro předřadníky DALI, HVAC, osvětlení tabule.

Nastavitelná dynamika regulace (minimální a maximální hodnoty)

Nastavitelná rychlost a zpoždění regulace

Navrženo jako jediné hlavní zařízení, nelze jej propojit do sítě

Oblast detekce lze rozšířit pomocí podřizovaných zařízení.

Měření míšeného světla díky vnitřnímu a vnějšímu světelnému senzoru.

Výstupní výkon DALI lze zvýšit pomocí příslušenství

Integrovaný obvod závislý na denním světle (nebo spínací výstup).

Nastavitelná spínací hodnota

Poslední hodnota - funkce připomenutí pro spínací hodnotu

Nastavitelná nastavená hodnota jasu a faktor odrazu

Indikace aktuální hodnoty světelného senzoru v B.E.G. One app

Samokontrola a zobrazení chyb zařízení v B.E.G. One app

Stav LED diod lze aktivovat / deaktivovat.

PIN

Funkce chodby - Deaktivuje možnost vypnout světlo tlačítkem

Počet účastníků DALI lze rychle a spolehlivě určit pomocí

Čas doběhu: 5 min - 120 min,
poplachový
impuls, impuls

Měření smíšeného
světla: měření smíšeného
světla

B.E.G. online plánovač linek DALI

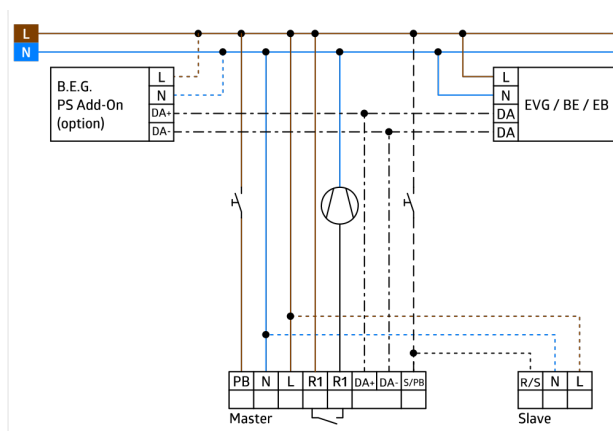
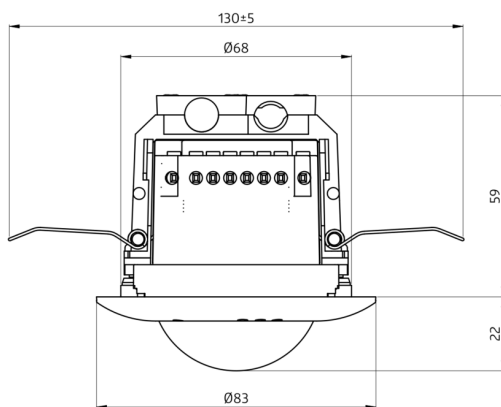
Vyloučení ztrát v pohotovostním režimu světelného systému v souladu s EnEV DIN V 18599-4

Software je zpětně kompatibilní s první generací (kromě DSI, funkce dvojitého zámku a chodby)

Tovární nastavení 10minutová doba doběhu a nastavená hodnota jasu 500 luxů

Včetně předmontované pružinové svorky s odlehčením tahu a ochranného krytu proti dotyku pro montáž pod strop

Dostupné příslušenství pro povrchovou montáž



Položky sady

Pro získání sady podle technické specifikace objednejte uvedené položky.



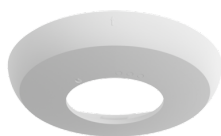
PD2N-M-DACO-1C DALI-2

Č. zboží: 93455

Napětí: 230 V AC \pm 10% 50 Hz

Rozměry: \varnothing 84 x 85 mm

Spotřeba elektrické energie: ca. 2 W



krycí kroužek PD2N FM

Č. zboží: 93762

Rozměry: \varnothing 106 x 20 mm

Odolnost vůči rázu: IK05

Bydlení: obal UV a nárazuvzdorný polykarbonát



drátěný koš BSK (\varnothing 200 x 90 mm)

Č. zboží: 92199

Rozměry: \varnothing 200 x 90 mm

Odolnost vůči rázu: IK09

Bydlení: lakovaný ocelový koš