

B.E.G.**LUXOMAT®**

PD2N-M-1C-LED-FC

94055 EAN: 4007529940554

- Napětí: 110 - 240 V AC 50 / 60 Hz
- Rozměry: Ø 84 x 85 mm
- Světelný tok/intenzita: pevně namontovaná LED deska
Světelný tok svítidla 90 lm

Areas of application

- chodby/chodby
- vstupní haly
- schodiště
- malé kanceláře

Order data

Designation	Barva	Art.No
PD2N-M-1C-LED-FC	bílá	94055

Accessories

Designation	Barva	Art.No
BLE-IR-adaptér	černá	93067
IR-PD-Mini	-	92159
odrušovací člen	bílá	10880
mini-odrušovací člen		10882
krycí lamela PD2N/PD3N		37367

Technical data

Napětí:	110 – 240 V AC 50 / 60 Hz
Rozměry:	Ø 84 x 85 mm pevně namontovaná LED
Světelný tok/intenzita:	deska Světelný tok svítidla 90 lm
Spotřeba elektrické energie:	ca. 0.3 W / ca. 2 W s LED
Detekční rozsah:	vodorovný 360° (stropní montáž) max. Ø 10 m křížem
Dosah:	max. Ø 6 m přímo max. Ø 4 m sedící
Sledovaná oblast (pohyb křížem):	78 m ² / 2.5 m montážní výška
Montážní výška min./max./doporučená:	2 m / 5 m / 2.5 m
Stupeň krytí:	IP20 / třída II
Odolnost vůči rázu:	IK03
Okolní teplota:	-20 °C až +40 °C
Bydlení:	polykarbonát poloautomatický režim, režim Slave, plně automatický režim, plně automatický s chodbou
Provozní režim:	
Barva materiálu:	bílá mat, podobný RAL9010

kanál 1 (ovládání osvětlení - beznapěťový kontakt)

Spínací kapacita:	2300 W, $\cos \varphi = 1$ 1150 VA, $\cos \varphi = 0.5$ 800 W LED max. náběhový proud I_p (20 ms) = 165 A max. náběhový proud I_p (200 μ s) = 800 A
Typ kontaktu:	1x μ kontakt, bezpotenciálový bez kontaktu s náběhovým wolframovým kontaktem
Čas doběhu:	10 s – 18 h
Orientační světlo:	20 – 100 % / OFF / 10 s – 18 h
Noční osvětlení:	20 – 100 % / 10 s – 18 h / ∞
Prahová hodnota sepnutí:	10 – 2000 lux

Product information

Detektor přítomnosti s dálkovým ovladačem pro vnitřní použití s kruhovou oblastí detekce.

Integrovaná LED dioda jako oddělené upravitelné orientační a noční světlo.

Jeden spínací kanál pro spínání osvětlení

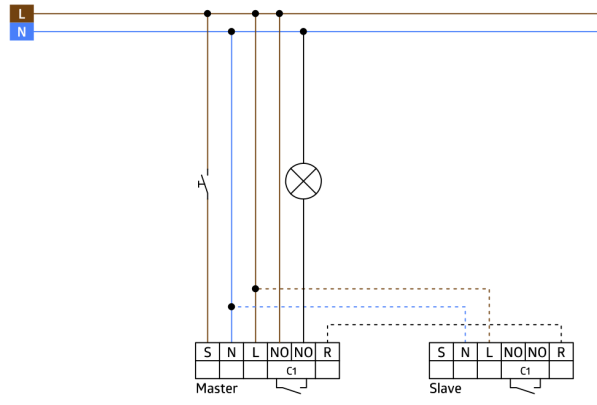
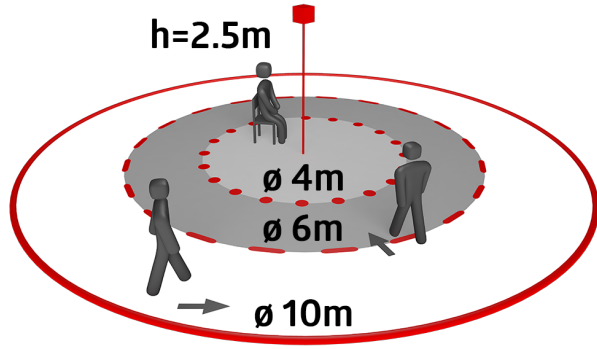
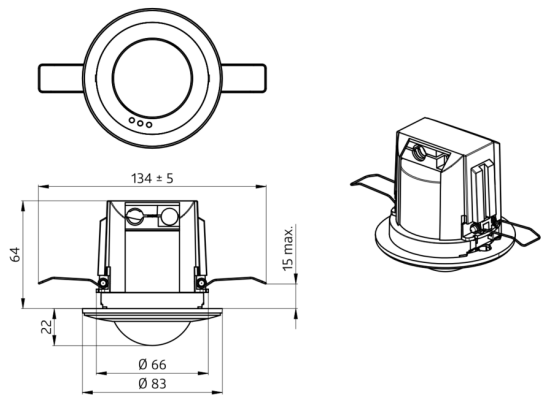
Četná nastavení a možnosti odečtu přes obousměrnou aplikaci do chytrého telefonu B.E.G.

Rozšíření snímané zóny je možné 5 dalšími PD2N-M-1C-LED

Může se použít nejen jako Detektor master, ale i jako Detektor slave

příklady použití:

chodby/chodby, vstupní haly, schodiště, malé kanceláře



Accessories



BLE-IR-adaptér

Art.No: 93067

Rozměry: 40 x 55 x 103 mm

Barva materiál: černá

Frekvence: 2.4 GHz ISM band, GFSK 0.2 dBm + 5.3 dBi = 5.5 dBm



IR-PD-Mini

Art.No: 92159

Rozměry: 57 x 35 x 7 mm

Barva materiál: -

Accu: lithium 3.0 V
0 mAh



odrušovací člen

Art.No: 10880

Napětí: 230 V AC ±10%

Rozměry: 38 x 12 x 26 mm

Stupeň krytí: IP20 / třída II



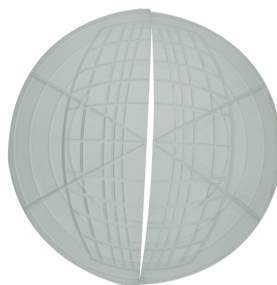
mini-odrušovací člen

Art.No: 10882

Napětí: 230 V AC ±10%

Rozměry: 50 x 23 x 8 mm

Stupeň krytí: IP20 / třída II



krycí lamela PD2N/PD3N

Art.No: 37367

Bydlení: ABS