



## PD2N-LTMS-RR-FC Set 92119-92199

- Napětí: 16 - 48 V DC
- Rozměry: **Ø 200 x 90 mm (92199)**
- Spotřeba elektrické energie: < 1 W

### Objednací údaje

Označení	Barva	Č. zboží
PD2N-LTMS-RR-FC	bílá	92119
drátěný koš BSK (Ø 200 x 90 mm)	bílá	92199

## Technické údaje

Napětí:	16 - 48 V DC
Rozměry:	<b>Ø 200 x 90 mm (92199)</b>
Spotřeba elektrické energie:	< 1 W
Detekční rozsah:	vodorovný 360° (stropní montáž) max. Ø 10 m křížem
Dosah:	max. Ø 6 m přímo max. Ø 4 m sedící
Sledovaná oblast (pohyb křížem):	78 m <sup>2</sup> / 2.5 m montážní výška
Montážní výška min./max./doporučená:	2 m / 5 m / 2.5 m
Stupeň krytí:	IP20 / třída II
Odolnost vůči rázu:	<b>IK09 (92199)</b>
Měřicí světelný rozesílání:	0 - 1000 lux, 0-10 V, ca. 10 mV/ lux 0 °C - +50 °C,
Temperatur Ausgabe:	0-10 V, ca. 200 mV/°C
Okolní teplota:	0 °C až +50 °C
Bydlení:	<b>obal UV a nárazuvzdorný polykarbonát + lakovaný ocelový koš (92199)</b>
Barva materiál:	bílá mat, podobný RAL9010
<b>kanál 1</b>	
Spínací kapacita:	48 V DC / 0.1 A , cos φ = 1
Typ kontaktu:	μ kontakt, bezpotenciálový bez kontaktu
Čas doběhu:	1 s - 60 min, impuls
Měření smíšeného světla:	měření smíšeného světla

## Informace o produktu

Set : PD2N-LTMS-RR-FC + drátěný koš BSK (Ø 200 x 90 mm) bílá

Víceosý snímač pro získání údajů o přítomnosti, teplotě a jasu.

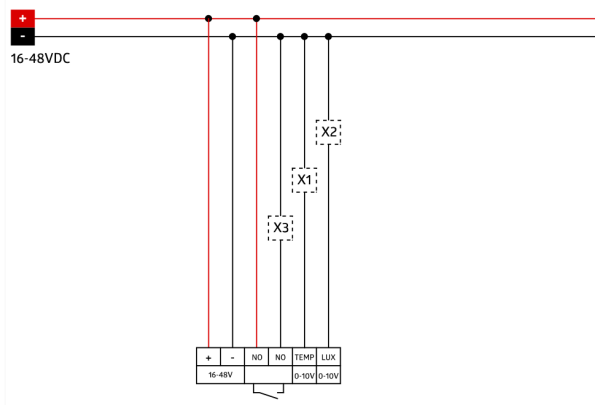
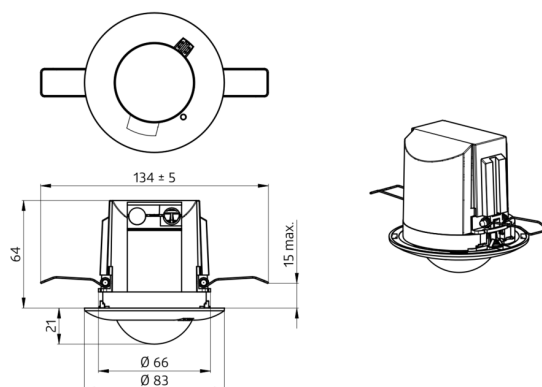
K integraci do proprietárního sběrnicevého systému

Výstup detekce pohybu přes spínací kontakt

Výstup aktuální hodnoty světla a teploty jako analogového napětí

Jemné nastavení výstupní hodnoty pro měření světla a teploty potenciometrem na přístroji

Další funkce jsou nastavitelné dálkovým ovládním



## Položky sady

Pro získání sady podle technické specifikace objednejte uvedené položky.



**PD2N-LTMS-RR-FC**  
Č. zboží: 92119

Napětí: 16 – 48 V DC  
Rozměry: Ø 80 x 83 mm  
Spotřeba elektrické energie: < 1 W



**drátěný koš BSK (Ø 200 x 90 mm)**  
Č. zboží: 92199

Rozměry: Ø 200 x 90 mm  
Odolnost vůči rázu: IK09  
Bydlení: lakovaný ocelový koš