



PD2N-LTMS-RR-FC

92119 EAN: 4007529921195

Multisenzor LTMS PIR s 360° snímáním a dosahem až Ø 10 m (78 m²), s dálkovým ovládním, reedovým relé, senzorem jasu, teploty a pohybu

Objednací údaje

Označení	Barva	Č. zboží
PD2N-LTMS-RR-FC	bílá	92119

Příslušenství

Označení	Barva	Č. zboží
BLE-IR-adaptér	černá	93067
IR-LTMS	-	92185
drátěný koš BSK (Ø 200 x 90 mm)	bílá	92199
krycí lamela PD2N/PD3N		37367

Technické údaje

Napětí:	16 - 48 V DC
Rozměry:	Ø 80 x 83 mm
Spotřeba elektrické energie:	< 1 W
Detekční rozsah:	vodorovný 360° (stropní montáž) max. Ø 10 m křížem
Dosah:	max. Ø 6 m přímo max. Ø 4 m sedící
Sledovaná oblast (pohyb křížem):	78 m ² / 2.5 m montážní výška
Montážní výška min./max./doporučená:	2 m / 5 m / 2.5 m
Stupeň krytí:	IP20 / třída II
Odolnost vůči rázu:	IK05
Měřicí světlý rozesílání:	0 - 1000 lux, 0-10 V, ca. 10 mV/ lux 0 °C - +50 °C, 0-10 V, ca. 200 mV/°C
Temperatur Ausgabe:	
Okolní teplota:	0 °C až +50 °C
Bydlení:	obal UV a nárazuvzdorný polykarbonát
Barva materiál:	bílá mat, podobný RAL9010
kanál 1	
Spínací kapacita:	48 V DC / 0.1 A , cos φ = 1
Typ kontaktu:	μ kontakt, bezpotenciálový bez kontaktu
Čas doběhu:	1 s - 60 min, impuls
Měření smíšeného světla:	měření smíšeného světla

Informace o produktu

Víceosý snímač pro získání údajů o přítomnosti, teplotě a jasu.

K integraci do proprietárního sběrníkového systému

Výstup detekce pohybu přes spínací kontakt

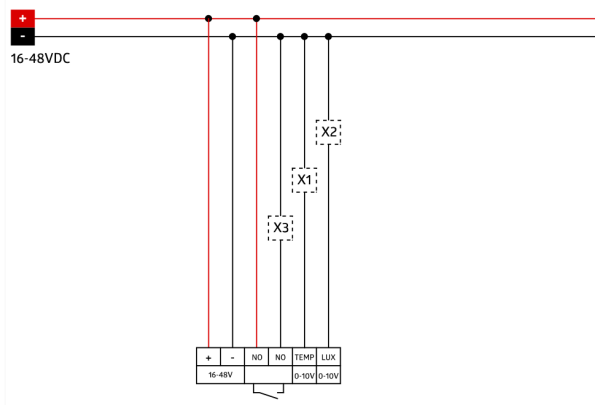
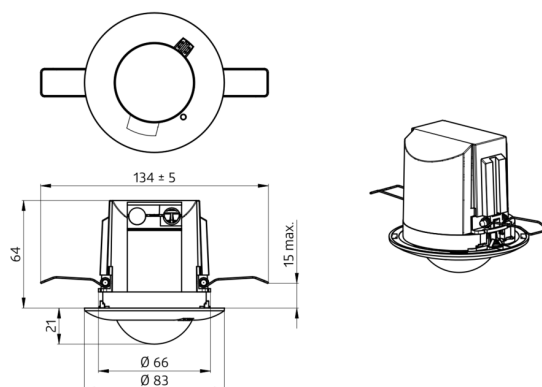
Výstup aktuální hodnoty světla a teploty jako analogového napětí

Jemné nastavení výstupní hodnoty pro měření světla a teploty potenciometrem na přístroji

Další funkce jsou nastavitelné dálkovým ovládním

příklady použití:

malé kanceláře, schodiště, open space kanceláře, konferenční místnosti, třídy/seminární místnosti



Příslušenství



BLE-IR-adaptér

Č. zboží: 93067

Rozměry: 40 x 55 x 103 mm

Barva materiál: černá

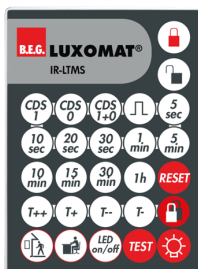
Frekvence: 2.4 GHz ISM band, GFSK 0.2 dBm
+ 5.3 dBi = 5.5 dBm



krycí lamela PD2N/PD3N

Č. zboží: 37367

Bydlení: ABS



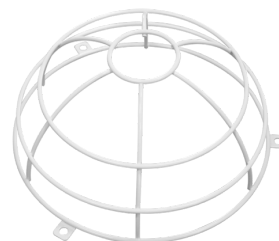
IR-LTMS

Č. zboží: 92185

Rozměry: 80 x 60 x 8 mm

Barva materiál: -

Accu: lithium 3.0 V
0 mAh



drátěný koš BSK (Ø 200 x 90 mm)

Č. zboží: 92199

Rozměry: Ø 200 x 90 mm

Odolnost vůči rázu: IK09

Bydlení: lakovaný ocelový koš